

Ensembles de douche / Shower kits - R**831

- A **XVTR69 + XTR69LX**
Mitigeur encastré ½" à pression balancée - 17 L/min (3 B gpm (45 PSI)
Built-in ½" pressure balanced mixer - 17 L/min (3 BAR) - 4.5 gpm (45 PSI)
- B **RLUPR08**
Tête de douche ronde 8"
8" Round shower head
- C* **RBDHR16**
Bras de douche horizontal 16"
16" Horizontal shower arm
- D **RON8**
Bec de bain mural - Longueur 190 mm (7 ½")
Wall-mounted bathtub spout with diverter - Length 190 mm (7 ½")



*Image à titre indicative seulement / Image for illustrative purpose only

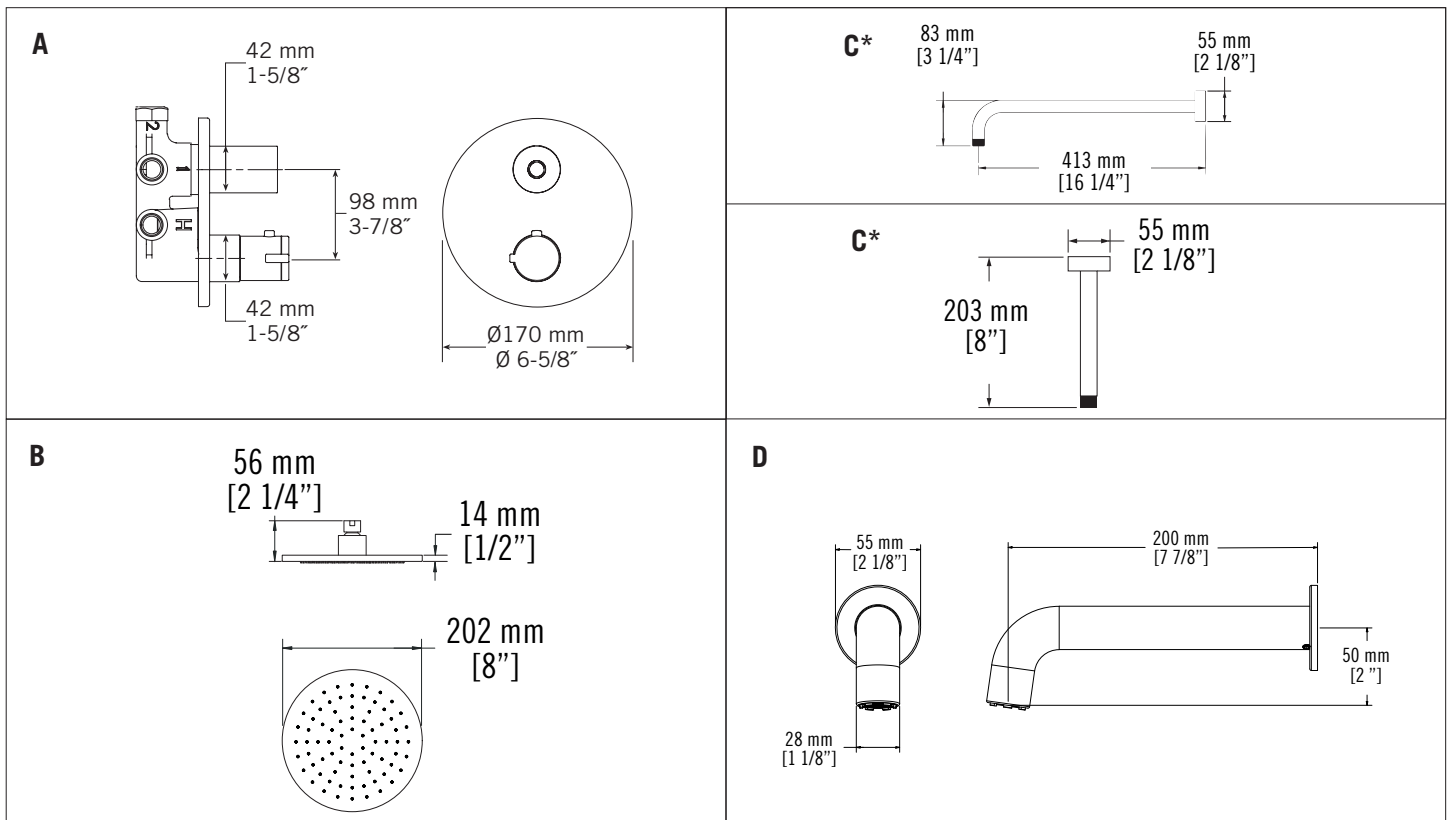
R**831-1

- * Option **RBDVR8** Bras de douche vertical 8"
Option **RBDVR8** 8" Vertical shower arm



Ensembles de douche / Shower kits - R**831

- A **XVTR69 + XTR69**
- B **RLUPR08**
- C* **RBDHR16 / RBDVR8**
- D **RON8**



GARANTIE

La garantie sur les produits Rubi s'applique à tout défaut de fabrication ou au matériel. La garantie est valide pour le premier propriétaire du produit et celle-ci n'est pas transférable. Certaines modalités et conditions s'appliquent, référez-vous à la section Garantie pour de plus amples informations : <https://rubi.ca/fr-CA/garantie>

WARRANTY

The warranty on Rubi products applies to any manufacturing defect or material. The warranty is valid for the first owner of the product and is not transférable. Terms and conditions apply, refer to the Warranty section for more information: <https://rubi.ca/en-CA/garanty>