

BARISTA- RBA91

Description:

- Robinet de cuisine monotrou / Single-hole kitchen faucet
- Douchette rétractable à 2 jets / Pull-out twojet spray
- Construction en laiton massif / Solid brass construction
- Cartouche de céramique / Ceramic cartridge

Débit / Flow rate:

-8.3 l/min (2.2 gpm) - 60 psi

	Aerat # 1.5gpm***	Aerat # 1.0gpm***
RBA91AM	XAE40210	XAE402058.000
RBA91CA	XAE40210	XAE402058.000
RBA91ES		

*** Doit être précisé à la commande / Must be specified at order

Finis disponibles / Available finish:

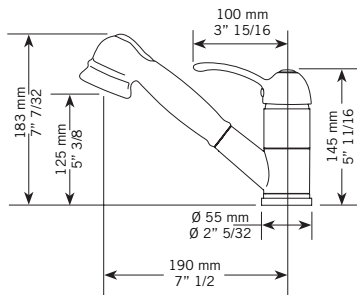
- CC = Chrome / NN = Nickel PVD

Certification (RBA91AM, RBA91ES seulement / only):

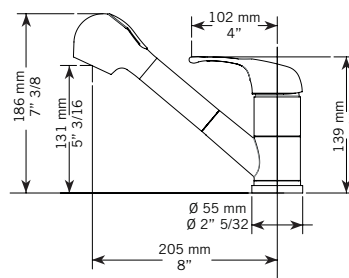
- ASME A112.18.1/CSA B125.1



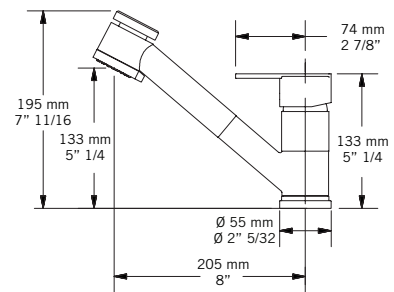
Americano RBA91AMCC
RBA91AMNN
RBA91AMXCC
RBA91AMXNN
Cappuccino RBA91CACC
RBA91CANN
RBA91CAXCC
RBA91CAXNN
Espresso RBA91ESCC
RBA91ESNN
RBA91ESXCC
RBA91ESXNN



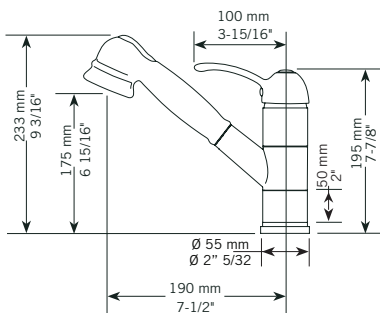
CAPPUCCINO
RBA91CA



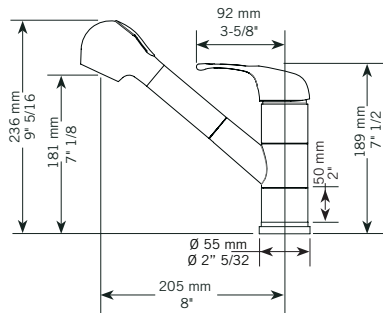
AMERICANO
RBA91AM



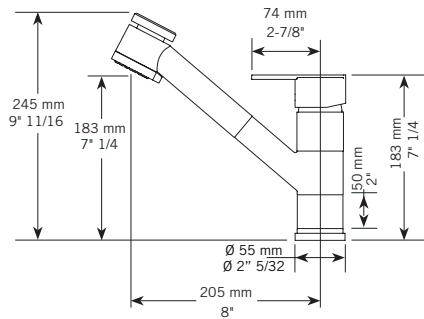
ESPRESSO
RBA91ES



CAPPUCCINO
RBA91CAX



AMERICANO
RBA91AMX



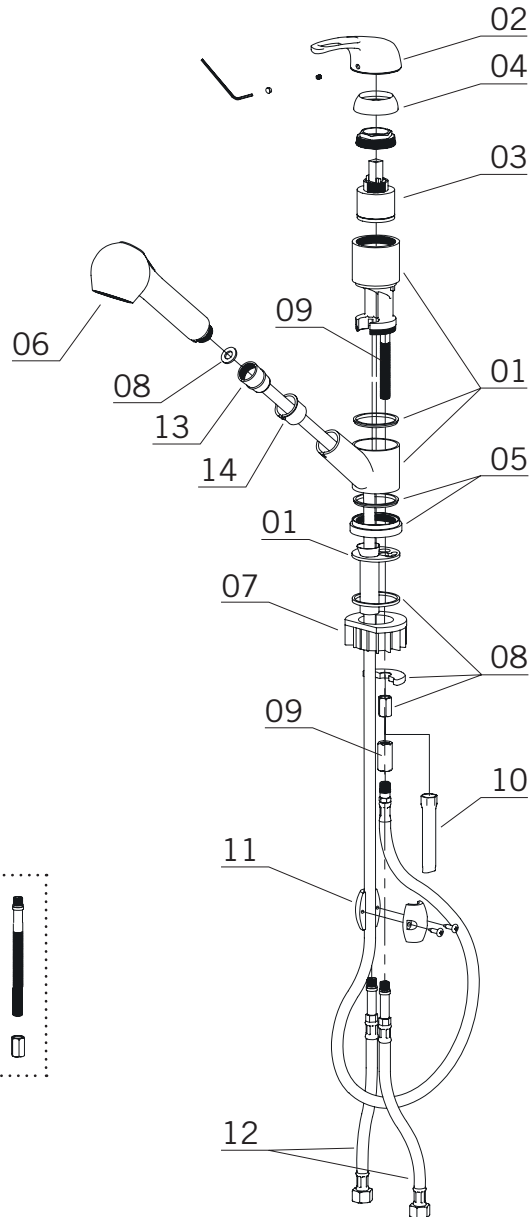
ESPRESSO
RBA91ESX

BARISTA- RBA91

Liste complète des pièces de votre robinet.
Complete parts list of your faucet.

LISTE DES PIÈCES / PARTS LIST

NO.	DESCRIPTIONS
01	Corps du robinet / Main body
02	Poignée / Handle (Americano)
02	Poignée / Handle (Cappuccino)
02	Poignée / Handle (Espresso)
03	Cartouche / Cartridge
04	Bride de cartouche / Cartridge flange
05	Bague de base / Base ring
06	Douchette / Hand shower (Americano)
06	Douchette / Hand shower (Cappuccino)
06	Douchette / Hand shower (Espresso)
07	Socle de support / Base support
08	Ensemble d'installation / Fastener kit
09	Tige avec écrou / Fixing rod and nut
10	Clé de serrage / Wrench
11	Pesée / Weight
12	Tuyau d'arrivée d'eau / Water inlet hoses
13	Flexible de douchette / Flexible hose
14	Socle de douchette / Handshower base
15	Ensemble pour extension / Extension kit



15

GARANTIE LIMITÉE À VIE

La garantie s'applique à tout défaut de fabrication ou au matériel.

Durée de la garantie sur le matériel: Rubi garantit ses robinets pour cuisine tant et aussi longtemps que l'utilisateur final, qui doit également être l'acheteur d'origine, détient ou utilise le produit. Certaines modalités et conditions s'appliquent, référez-vous au manuel du produit pour tous les détails.

LIMITED LIFETIME WARRANTY

The warranty applies to defects in workmanship or materials.

Duration of Hardware Warranty: Rubi warrants its kitchen taps as long as the end user, who must be the original purchaser owns or uses the product. Some terms and conditions apply, refer to the manual for more details.