

Description:

- Vasque monotrou déposé / Single hole vessel sink
- Sans trop-plein / Without overflow

Finis disponibles / Available finish:

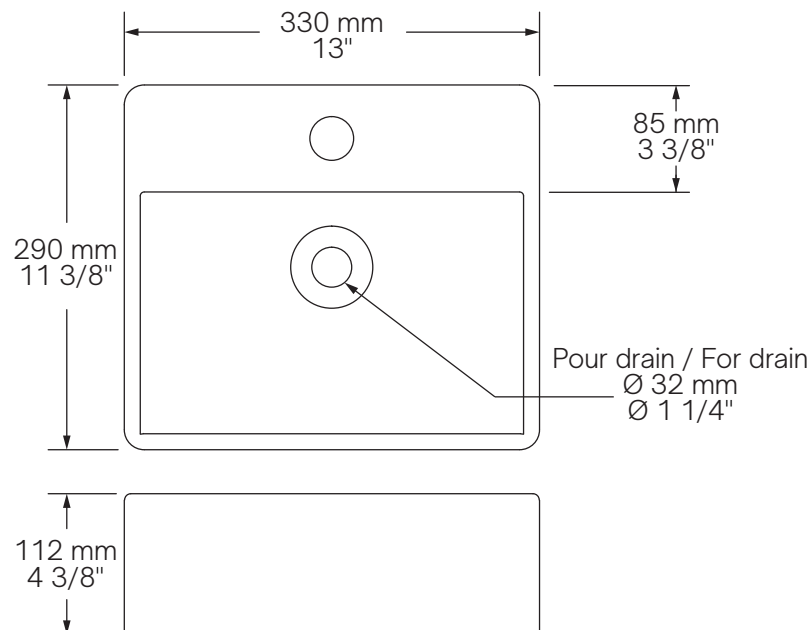
BL = Blanc / White

Certifications:

CSA B45.0 (2002) / CSA B45.1 (2002)



* Installation murale avec les ancrages PRANKN04 (non fournis) / Wall installation with PRANKN04 anchors (not included)



Les mesures peuvent varier. Rubi vous recommande de toujours avoir en main votre produit et de vérifier les mesures exactes avant d'en faire l'installation. Image à titre indicatif uniquement. Specifications may vary. Rubi reminds you to always have your product in hand and check the exact measurements before you do the installation. Image for illustrative purposes only.

GARANTIE

La garantie sur les produits Rubi s'applique à tout défaut de fabrication ou au matériel. La garantie est valide pour le premier propriétaire du produit et celle-ci n'est pas transférable. Certaines modalités et conditions s'appliquent, référez-vous à la section Garantie pour de plus amples informations : <https://rubi.ca/fr-CA/garantie>

WARRANTY

The warranty on Rubi products applies to any manufacturing defect or material. The warranty is valid for the first owner of the product and is not transferable. Terms and conditions apply, refer to the Warranty section for more information: <https://rubi.ca/en-CA/garanty>