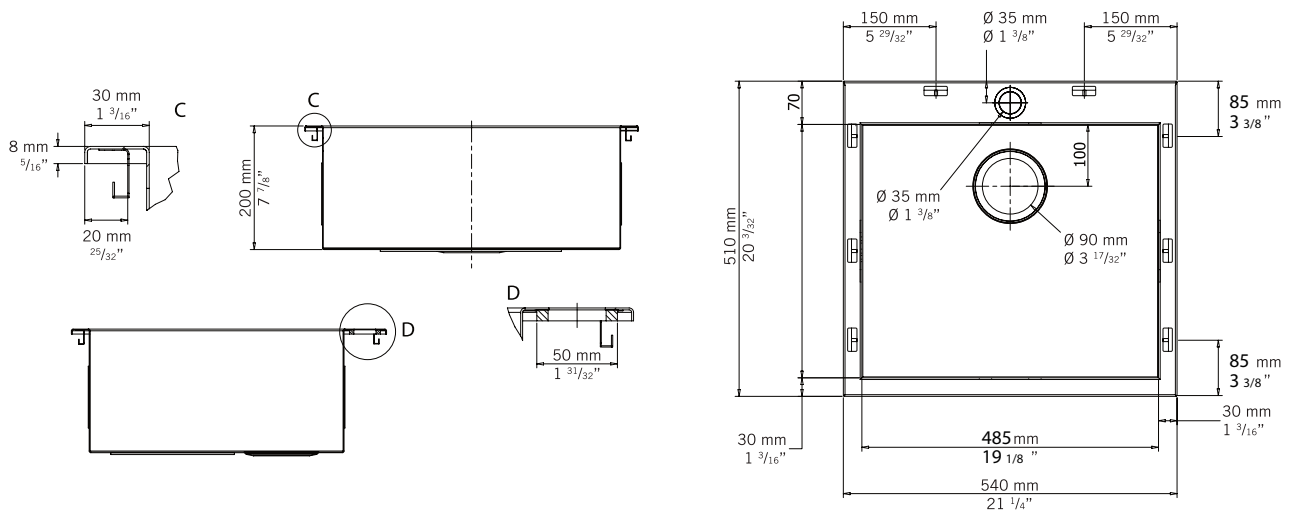


### Description:

- Évier en acier inoxydable à montage en surface à coins carrés / Drop-in stainless steel kitchen sink with square corners
- Acier inoxydable calibre 18, alliage 18/10 chrome nickel / Gauge 18 stainless steel, 18/10 chrome nickel alloy
- Crépine incluse / Strainer included

### Certification:

- ASME A112.19.3 / CSA B45.4 (2008)



<b>Largeur intérieure minimal du module d'armoire</b> Minimum inside width of the cabinet module	Minimum 610 mm - 24"
<b>Perçage pour douchette et/ou distributeur de savon moyennant des frais additionnels</b> Drilling for shower and/or soap dispenser available at an additional charge	63 mm - 2 1/2" (Côté / Side) 35 mm - 1 3/8" (Arrière / Back)

Spécifications sujettes à changements sans préavis / Specifications subject to change without prior notice

### GARANTIE

La garantie sur les produits Rubi s'applique à tout défaut de fabrication ou au matériel. La garantie est valide pour le premier propriétaire du produit et celle-ci n'est pas transférable. Certaines modalités et conditions s'appliquent, référez-vous à la section Garantie de la liste de prix en vigueur.

### WARRANTY

The warranty on Rubi products applies to any manufacturing defect or material. The warranty is valid for the first owner of the product and is not transferable. Terms and conditions apply, refer to the Warranty section of the current price list.