

Description:

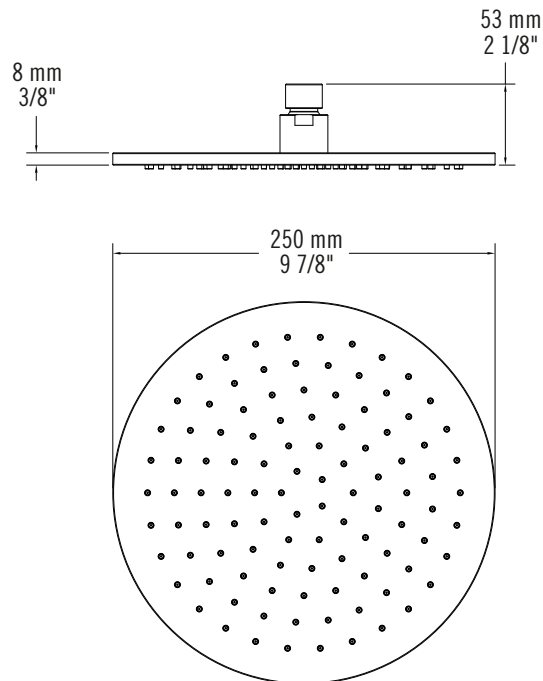
- Tête pluie mince en laiton, ronde 10" / 10" slim brass round shower head
- Buses anti-calcaire / Antiliming nozzles

Débit / Flow rate:

- 8.3 L/min (4 BAR) - 2.2 gpm (60 PSI)

Finis disponibles / Available finish:

- CC = Chrome
- BK = Noir mat / Matte black
- WH = Blanc mat / Matte white
- OR = Or brossé / Brushed gold
- IX = Inox / Stainless steel
- GM = Gunmétal / Gunmetal



Spécifications sujettes à changements sans préavis / Specifications subject to change without prior notice

GARANTIE

La garantie sur les produits Rubi s'applique à tout défaut de fabrication ou au matériel. La garantie est valide pour le premier propriétaire du produit et celle-ci n'est pas transférable. Certaines modalités et conditions s'appliquent, référez-vous à la section Garantie pour de plus amples informations : <https://rubi.ca/fr-CA/garantie>

WARRANTY

The warranty on Rubi products applies to any manufacturing defect or material. The warranty is valid for the first owner of the product and is not transferable. Terms and conditions apply, refer to the Warranty section for more information: <https://rubi.ca/en-CA/garanty>