

VERTIGO - RVT17

Description:

- Robinet mural pour lavabo / Wall mounted basin faucet
- Construction en laiton massif / Solid brass construction
- Cartouche de céramique / Ceramic cartridge

Débit / Flow rate:

- 5.7 L/min (4 BAR) - 1.5 gpm (60 PSI) (#XAE443256010)***

Optionnel / Optional

- 8 L/min (4 BAR) - 2.2 gpm (60 PSI) (PRAEHY03)
- 3.8 L/min (4 BAR) - 1.0 gpm (60 PSI) (#XAE443258010)***

Finis disponibles / Available finish:

- CC = Chrome

Connection:

- 1/2" NPT femelle / female

Drain / Waste:

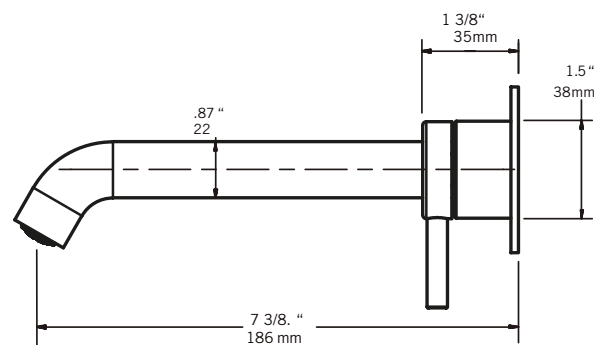
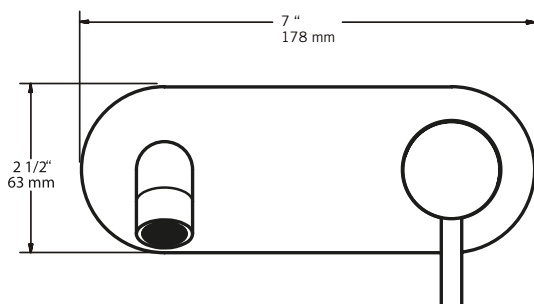
- Drain automatique large avec trop-plein / Large pop-up waste with overflow
- Connection 1 1/4" / 31,75 mm

Certification:

- ASME A112.18.1-2012/CSA B125.1-12
- WaterSense High Efficiency Lavatory Faucet Specification



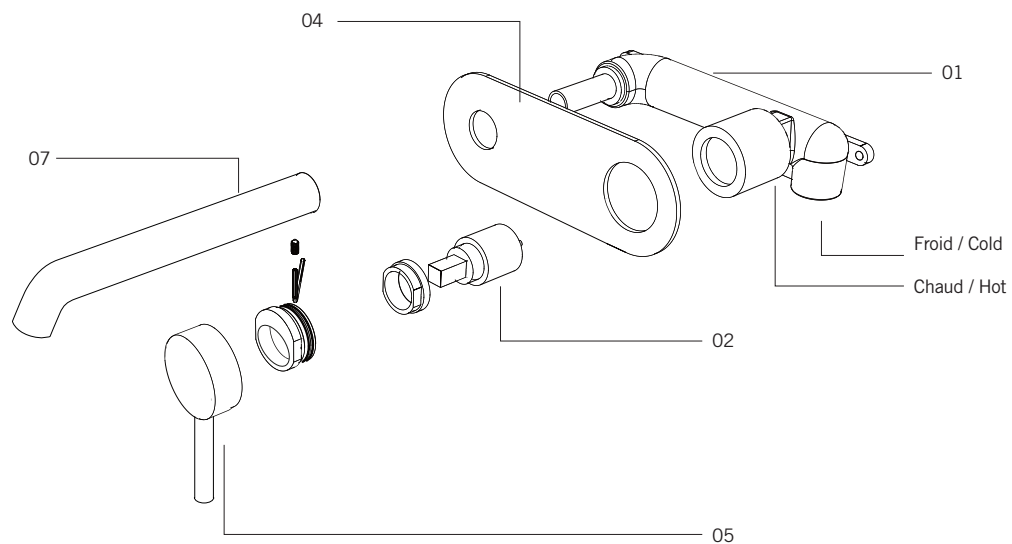
*** Modèles certifiés WaterSense® / WaterSense® certified products



Liste complète des pièces de votre robinet.
Complete parts list of your faucet.

LISTE DES PIÈCES / PARTS LIST

NO.	DESCRIPTIONS
01	Corps du robinet / Mixer body
02	Cartouche / Cartridge
03	Bec / Spout
04	Plaque de finition / Plaque de fixation
05	Poignée / Handle



GARANTIE

La garantie sur les produits Rubi s'applique à tout défaut de fabrication ou au matériel. La garantie est valide pour le premier propriétaire du produit et celle-ci n'est pas transférable. Certaines modalités et conditions s'appliquent, référez-vous à la section Garantie de la liste de prix en vigueur.

WARRANTY

The warranty on Rubi products applies to any manufacturing defect or material. The warranty is valid for the first owner of the product and is not transferable. Terms and conditions apply, refer to the Warranty section of the current price list.