

Description:

- Robinet de lavabo 8" c-c / 8" c.c. washbasin faucet basin faucet
- Construction en laiton massif / Solid brass construction
- Cartouche de céramique / Ceramic cartridge

Débit / Flow rate:

- 8 L/min (4 BAR) - 2.2 gpm (60 PSI)

Finis disponibles / Available finish:

- CC = Chrome
- NN = Nickel brossé / Brushed nickel

Connection:

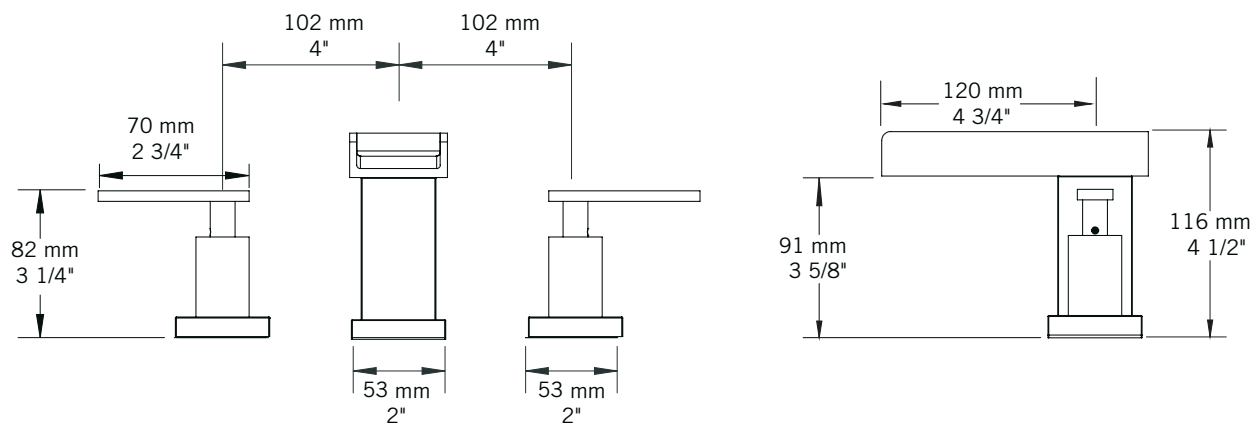
- 3/8" compression

Certification:

- ASME A112.18.1/CSA B125.1

Drain / Waste:

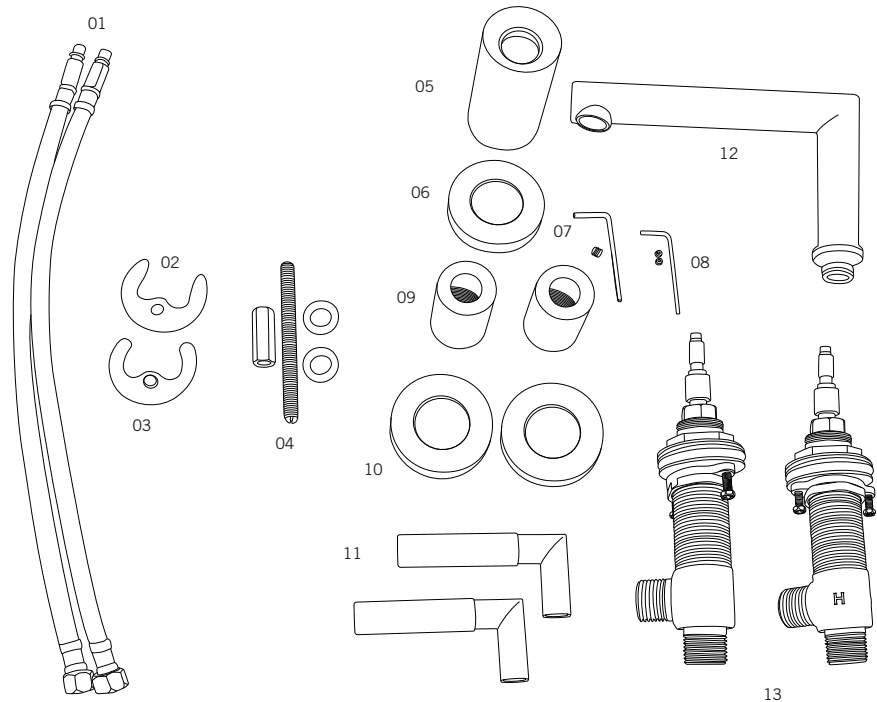
- Drain automatique large avec trop-plein / Large pop-up waste w/ overflow
- Connection 1 1/4" / 31,75 mm



Liste complète des pièces de votre robinet.
Complete parts list of your faucet.

LISTE DES PIÈCES / PARTS LIST

NO.	DESCRIPTIONS
01	Boyaux flexibles / Flexible hoses
02	Bague de fixation caoutchouc / Rubber mounting ring
03	Bague de fixation métal / Metal mounting ring
04	Tige de fixation et écrou / Fixing rod and nut
05	Corps du bec / Spout body
06	Bride du corps du bec / Spout body flange
07	Clé et vis à tête hexagonale / Hex key and nuts
08	Clé et vis à tête hexagonale / Hex key and nuts
09	Corps poignées / Handle bodies
10	Brides poignées / Handle flange
11	Poignées / Handles
12	Bec / Spout
13	Bases poignées / Handle bases



Visuel à titre indicatif seulement / Visual for information only

GARANTIE

La garantie sur les produits Rubi s'applique à tout défaut de fabrication ou au matériel. La garantie est valide pour le premier propriétaire du produit et celle-ci n'est pas transférable. Certaines modalités et conditions s'appliquent, référez-vous à la section Garantie pour de plus amples informations: <https://rubi.ca/fr-CA/garantie>

WARRANTY

The warranty on Rubi products applies to any manufacturing defect or material. The warranty is valid for the first owner of the product and is not transferable. Terms and conditions apply, refer to the Warranty section for more information: <https://rubi.ca/en-CA/garanty>