

### DANA - RCA11MDX

**Description:**

- Robinet de lavabo monotrou / Single-hole basin faucet
- Construction en laiton massif / Solid brass construction
- Cartouche de céramique / Ceramic cartridge

**Débit / Flow rate:**

- 8 L/min (4 BAR) - 2.2 gpm (60 PSI)

**Optionnel / Optional**

- 3.8 L/min (4 BAR) - 1.0 gpm (60 PSI) (#XAE402058.000)
- 5.7 L/min (4 BAR) - 1.5 gpm (60 PSI) (#XAE40210)

**Finis disponibles / Available finish:**

- CC = Chrome

**Connection:**

- 3/8" compression

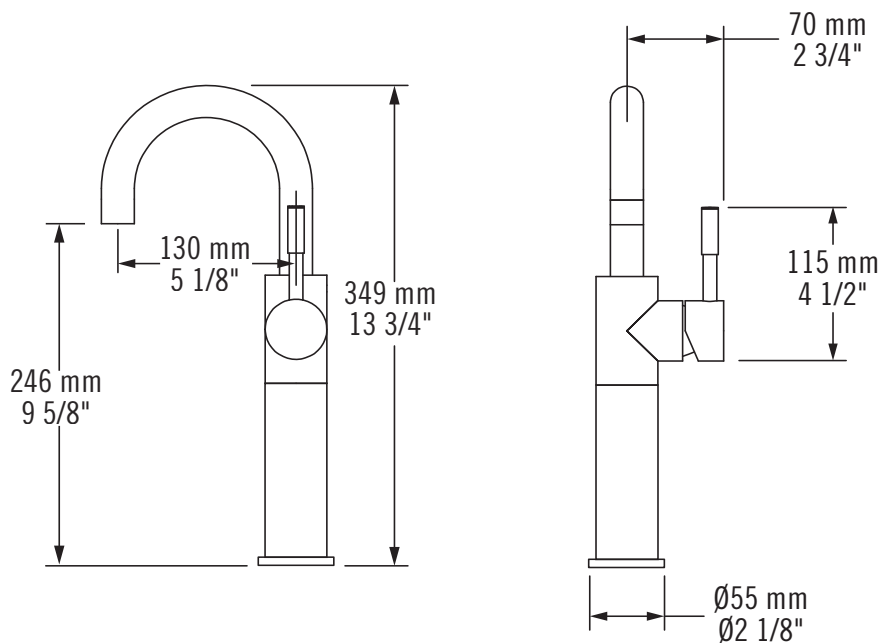
**Certification:**

- ASME A112.18.1/CSA B125.1

**Drain / Waste:**

- Drain automatique large avec trop-plein / Large pop-up waste w/ overflow
- Connection 1 1/4" / 31,75 mm

Disponible sans drain / Available without drain:  
RCA11MDXWD\*\*



Spécifications sujettes à changements sans préavis / Specifications subject to change without prior notice

**GARANTIE**

La garantie sur les produits Rubi s'applique à tout défaut de fabrication ou au matériel. La garantie est valide pour le premier propriétaire du produit et celle-ci n'est pas transférable. Certaines modalités et conditions s'appliquent, référez-vous à la section Garantie pour de plus amples informations: <https://rubi.ca/fr-CA/garantie>

**WARRANTY**

The warranty on Rubi products applies to any manufacturing defect or material. The warranty is valid for the first owner of the product and is not transferable. Terms and conditions apply, refer to the Warranty section for more information: <https://rubi.ca/en-CA/garanty>