

### Description:

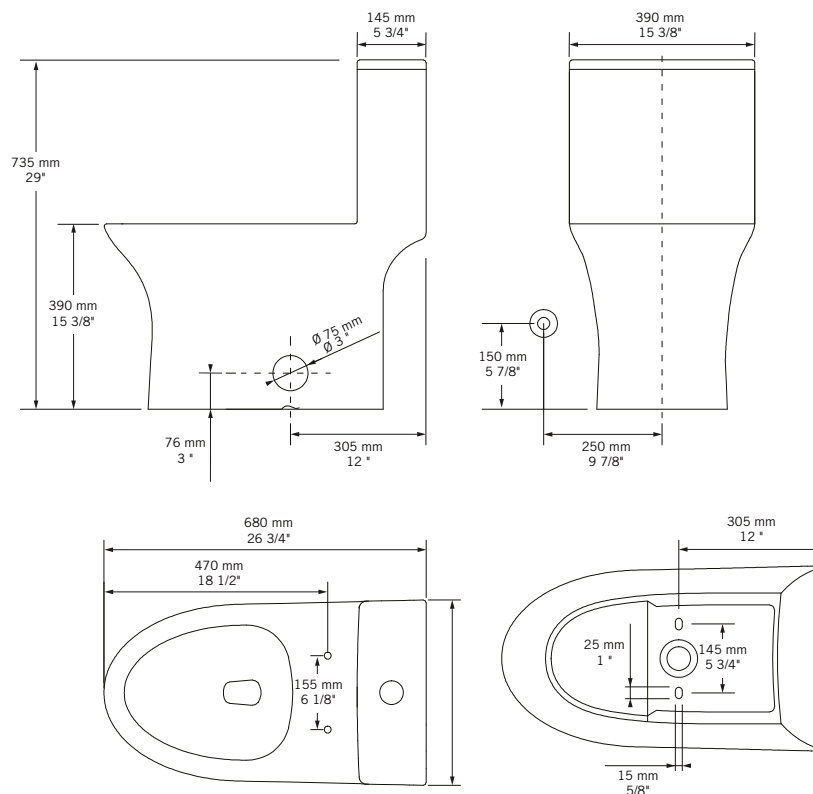
- Toilette monopièce / One piece toilet
- Système à double chasse 3.5L ou 5L / Dual flush system 3.5L ou 5L
- Siège à fermeture amortie inclus / Slow close seat included
- Siphon en porcelaine vitrifiée de 2" de passage / 2" Fully glazed trapway
- Bouton poussoir chromé / Chrome push button
- Soupape de chasse surdimensionnée à 3" / Oversized 3" flush valve

### Finis disponibles / Available finish:

- BL = Blanc / White

### Certification:

- ASME A112.19.2 / CSA B45.1

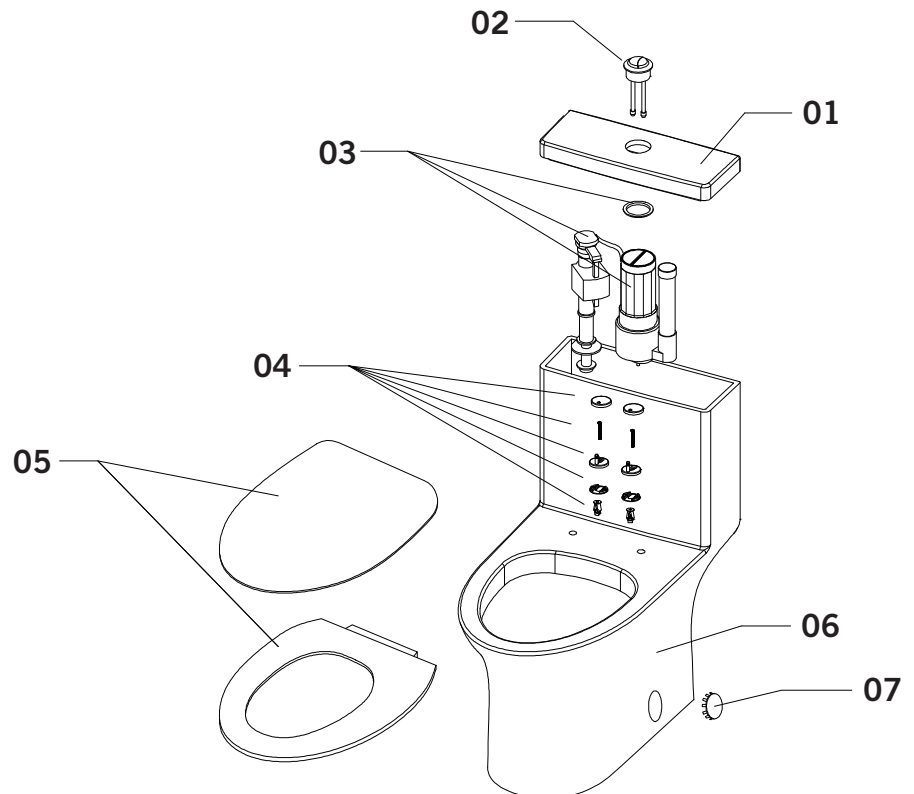


Spécifications sujettes à changements sans préavis / Specifications subject to change without prior notice

Liste complète des pièces de votre robinet.  
Complete parts list of your faucet.

### LISTE DES PIÈCES / PARTS LIST

NO.	DESCRIPTIONS
01	Couvercle pour réservoir / Cover for tank
02	Bouton pour chasse / Push-button for flush
03	Mécanisme / Mechanism
04	Système d'ancrages pour siège / Fixation set for seat
05	Siège / Seat
06	Toilette / Toilet
07	Couvercle décoratif pour trou d'assemblage / Decorative cover for assemble hole



Images à titre indicatif seulement / Images for illustrative purposes only

#### GARANTIE

La garantie sur les produits Rubi s'applique à tout défaut de fabrication ou au matériel. La garantie est valide pour le premier propriétaire du produit et celle-ci n'est pas transférable. Certaines modalités et conditions s'appliquent, référez-vous à la section Garantie pour de plus amples informations: <https://rubi.ca/fr-CA/garantie>

#### WARRANTY

The warranty on Rubi products applies to any manufacturing defect or material. The warranty is valid for the first owner of the product and is not transferable. Terms and conditions apply, refer to the Warranty section for more information: <https://rubi.ca/en-CA/garanty>