

**Description:**

- Robinet mural pour lavabo avec bec allongé / Wall mounted basin faucet with elongated spout
- Construction en laiton massif / Solid brass construction
- Cartouche de céramique / Ceramic cartridge

**Débit / Flow rate:**

- 8 L/min (4 BAR) - 2.2 gpm (60 PSI)

**Finis disponibles / Available finish:**

- CC = Chrome

**Connection:**

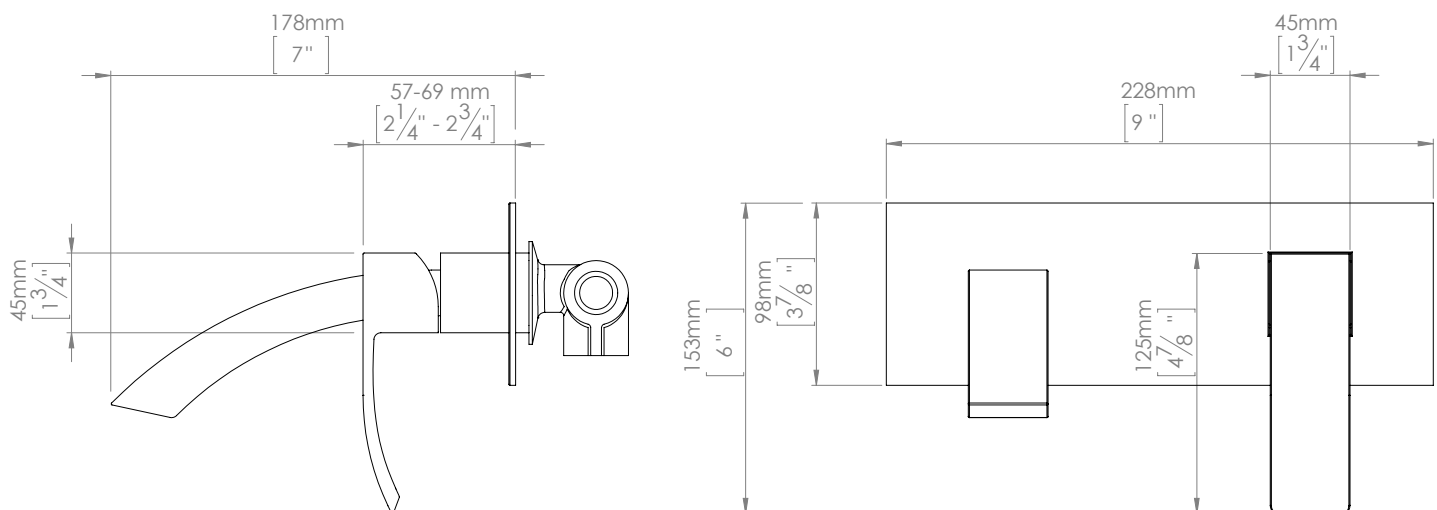
- 1/2" NPT femelle / female

**Certification:**

- ASME A112.18.1/CSA B125.1

**Drain / Waste:**

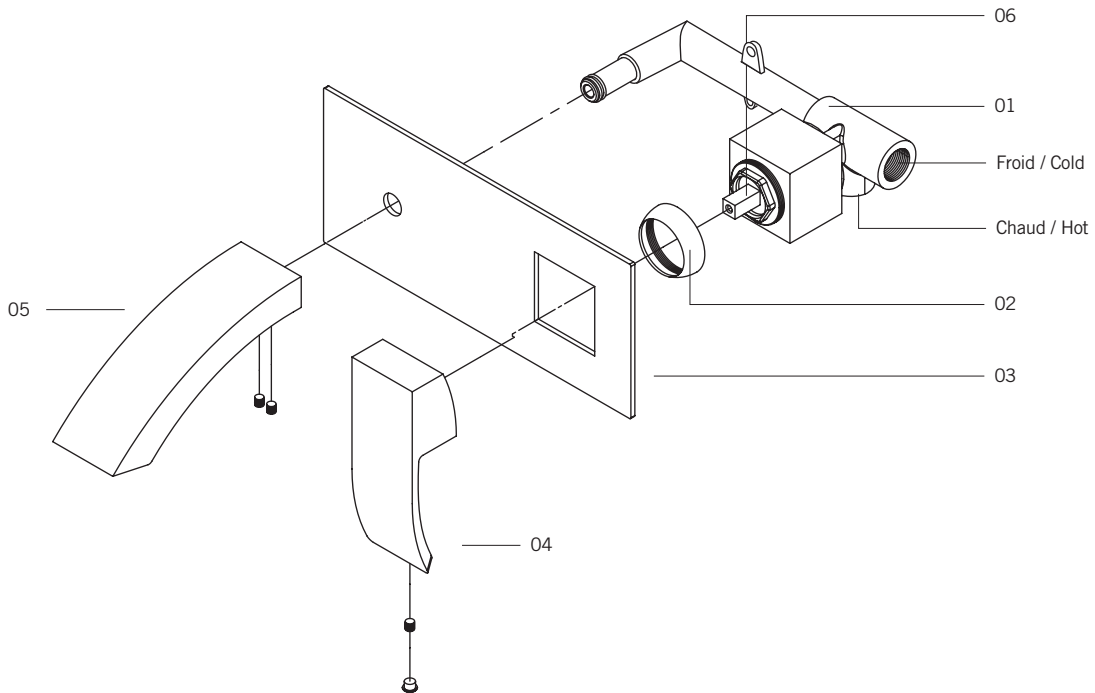
- Drain automatique large avec trop-plein inclus / Large pop-up waste w/ overflow included
- Connection 1 1/4" / 31,75 mm



Liste complète des pièces de votre robinet.  
Complete parts list of your faucet.

#### LISTE DES PIÈCES / PARTS LIST

NO.	DESCRIPTIONS
01	Corps du robinet / Faucet body
02	Bride de cartouche / Cartridge flange
03	Plaque/ Trim
04	Poignée/ Handle
05	Bec/ Spout
06	Cartouche / Cartridge



#### GARANTIE LIMITÉE À VIE

La garantie s'applique à tout défaut de fabrication ou au matériel.

**Durée de la garantie sur le matériel:** Rubi garantit ses robinets pour lavabo FALL tant et aussi longtemps que l'utilisateur final, qui doit également être l'acheteur d'origine, détient ou utilise le produit. Certaines modalités et conditions s'appliquent, référez-vous au manuel du produit pour tous les détails.

#### LIMITED LIFETIME WARRANTY

The warranty applies to defects in workmanship or materials.

**Duration of Hardware Warranty:** Rubi warrants its basin faucet FALL as long as the end user, who must be the original purchaser owns or uses the product. Some terms and conditions apply, refer to the manual for more details.