

KASKAD - RKA17X

Description:

- Robinet mural pour lavabo avec bec allongé/ Wall mounted basin faucet with elongated spout
- Construction en laiton massif / Solid brass construction
- Cartouche de céramique / Ceramic cartridge

Débit / Flow rate:

- 8 L/min (4 BAR) - 2.2 gpm (60 PSI)

Finis disponibles / Available finish:

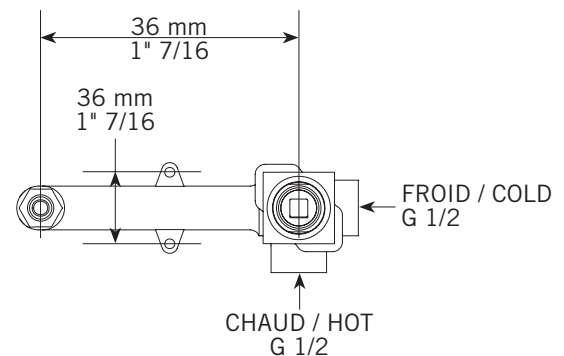
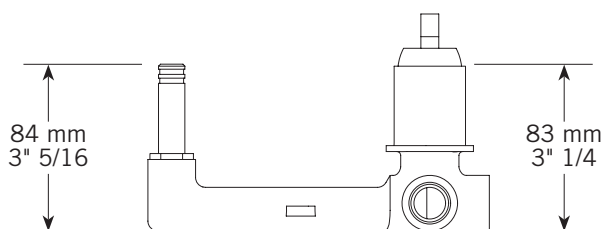
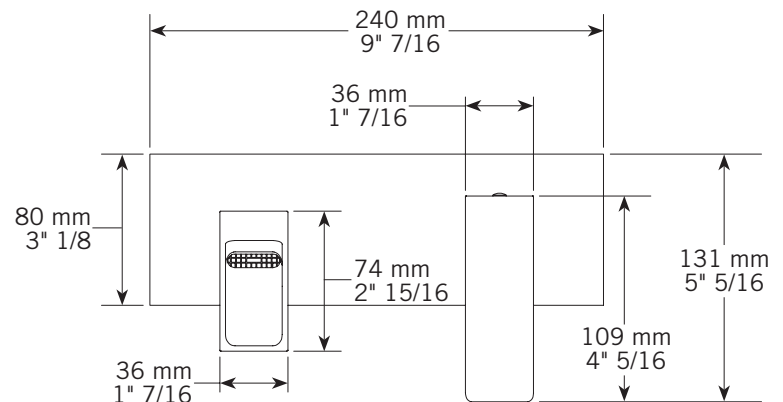
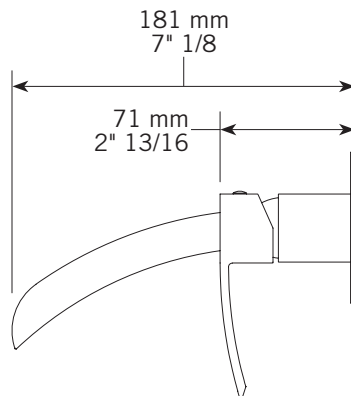
- CC = Chrome

Connection:

- 1/2" NPT femelle / female

Drain / Waste:

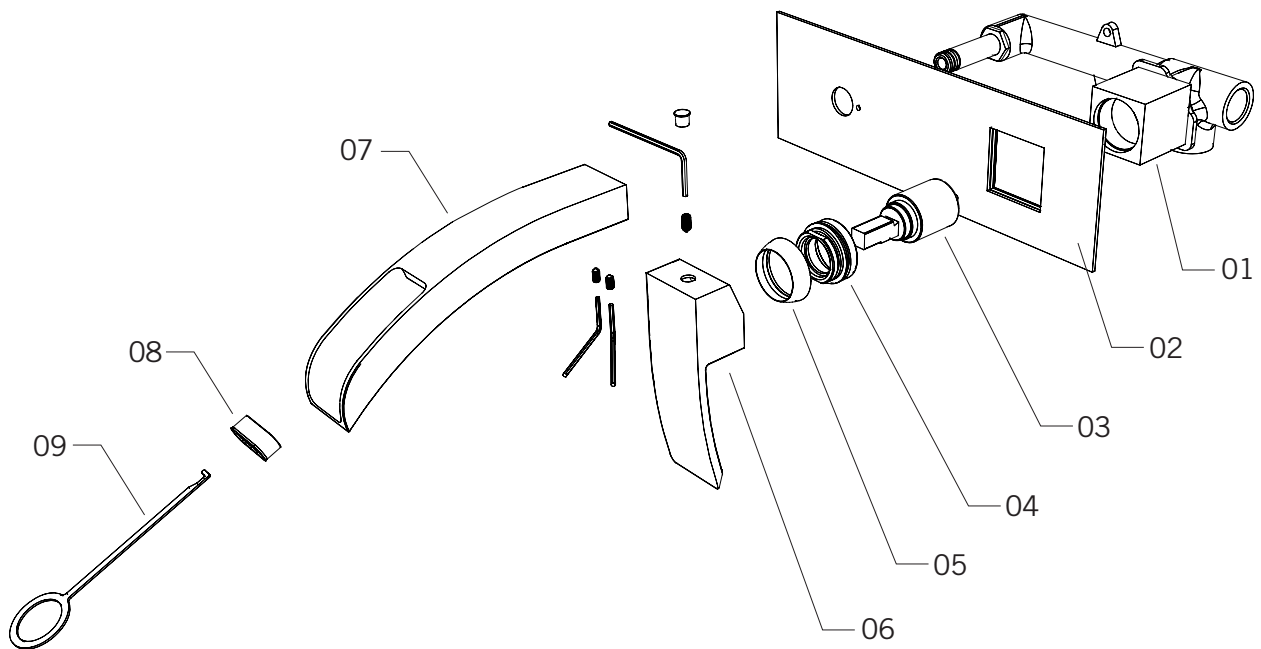
- Drain automatique large avec trop-plein inclus / Large pop-up waste w/ overflow included
- Connection 1 1/4" / 31,75 mm



Liste complète des pièces de votre robinet.
Complete parts list of your faucet.

LISTE DES PIÈCES / PARTS LIST

NO.	DESCRIPTIONS
01	Corps du robinet / Faucet body
02	Plaque de finition / Finishing plate
03	Cartouche / Cartridge
04	Écrou de cartouche / Cartridge nut
05	Bride de cartouche / Cartridge flange
06	Poignée / Handle
07	Bec / Spout
08	Aérateur / Aerator
09	Clé d'aérateur / Aerator key



GARANTIE LIMITÉE À VIE

La garantie s'applique à tout défaut de fabrication ou au matériel.

Durée de la garantie sur le matériel: Rubi garantit ses robinets pour lavabo KASKAD tant et aussi longtemps que l'utilisateur final, qui doit également être l'acheteur d'origine, détient ou utilise le produit. Certaines modalités et conditions s'appliquent, référez-vous au manuel du produit pour tous les détails.

LIMITED LIFETIME WARRANTY

The warranty applies to defects in workmanship or materials.

Duration of Hardware Warranty: Rubi warrants its basin faucet KASKAD as long as the end user, who must be the original purchaser owns or uses the product. Some terms and conditions apply, refer to the manual for more details.