

MYRTO - RMY11

Disponible sans drain / Available without drain:
RMY11WD

Description:

- Robinet de lavabo monocommande / Single-hole basin faucet
- Construction en laiton massif / Solid brass construction
- Cartouche de céramique / Ceramic cartridge

Débit / Flow rate:

- 5.6 L/min (4 BAR) - 1.5 gpm (60 PSI)

Finis disponibles / Available finish:

- CC = Chrome
- BK = Noir / Black

Connection:

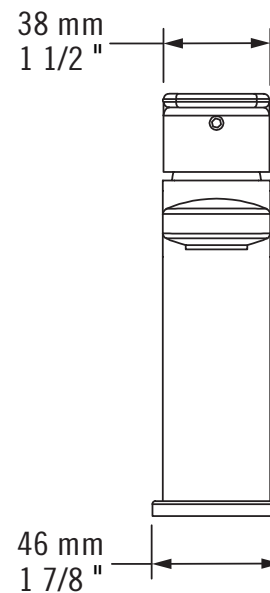
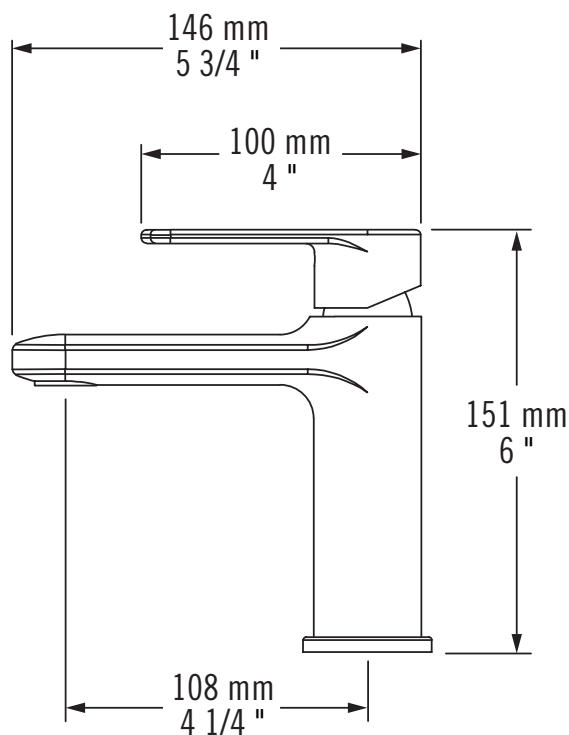
- 3/8" compression

Certification:

- ASME A112.18.1/CSA B125.1
- WaterSense High Efficiency Lavatory Faucet Specification

Drain / Waste:

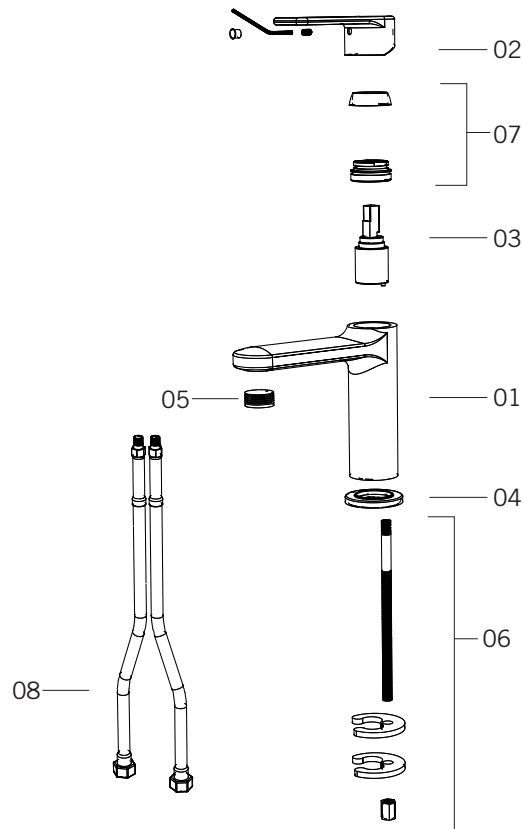
- Drain automatique large avec trop-plein / Large pop-up waste w/ overflow
- Connection 1 1/4" / 31,75 mm



Liste complète des pièces de votre robinet.
Complete parts list of your faucet.

LISTE DES PIÈCES / PARTS LIST

| NO. | DESCRIPTIONS |
|-----|---|
| 01 | Corps du robinet / Faucet body |
| 02 | Poignée / Handle |
| 03 | Cartouche / Cartridge |
| 04 | Base du robinet / Faucet base |
| 05 | Aérateur / Aerator |
| 06 | Jeu d'attache / Attachment kit |
| 07 | Écrou et bride de cartouche / Cartridge nut and flange |
| 08 | Tuyaux flexibles / Flexible hoses |



GARANTIE

La garantie sur les produits Rubi s'applique à tout défaut de fabrication ou au matériel. La garantie est valide pour le premier propriétaire du produit et celle-ci n'est pas transférable. Certaines modalités et conditions s'appliquent, référez-vous à la section Garantie pour de plus amples informations : <https://rubi.ca/fr-CA/garantie>

WARRANTY

The warranty on Rubi products applies to any manufacturing defect or material. The warranty is valid for the first owner of the product and is not transferable. Terms and conditions apply, refer to the Warranty section for more information: <https://rubi.ca/en-CA/garanty>