

Ensemble de douche thermostatique 1/2" / 1/2" thermostatic shower kit

- A **XVTR69 + XTR69W01**
Mitigeur thermostatique 1/2" encastré - 22 L/min (3 BAR) - 5,8 gpm (45 PSI)
Built-in rough 1/2" thermostatic mixer - 22 L/min (3 BAR) - 5,8 gpm (45 PSI)
- B **RBCR700**
Barre coulissante ronde et douchette anti-calcaire
Round sliding bar with anti-limestone hand shower
- C **RA500**
Bec de bain mural
Wall-mounted bath spout
- D **RM08**
Coude rond de connexion murale avec sortie d'eau à installation coulissante
Round elbow connector with water outlet / Slip-on installation



Finis disponibles / Available finish:

- CC = Chrome
- BK = Noir mat / Matte black
- IX = Inox / Stainless steel
- GM = Gunmétal / Gunmetal

Spécifications sujettes à changements sans préavis / Specifications subject to change without prior notice

**Image à titre indicatif seulement / Image for illustrative purpose only

GARANTIE

La garantie sur les produits RUBI s'applique à tout défaut de fabrication ou au matériel. La garantie est valide pour le premier propriétaire du produit et celle-ci n'est pas transférable. Certaines modalités et conditions s'appliquent, référez vous à la section Garantie pour de plus amples informations : <https://rubi.ca/fr-CA/garantie>

WARRANTY

The warranty on RUBI products applies to any manufacturing defects or material. The warranty is valid for the first owner of the product and is not transferable. Terms and conditions apply, refer to the Warranty section for more information : <https://rubi.ca/en-CA/garanty>

MITIGEUR / MIXER - XVTR69*

Description:

- Valve de douche thermostatique 1/2" encastrée avec sélecteur 2 voies / 1/2" concealed thermostatic shower mixer with 2 way selector
- 3e sortie libre permet l'ajout d'un accessoire supplémentaire avec valve d'arrêt / 3rd continuous feed output allows the addition of an extra accessory with stop valve
- Construction en laiton massif / Solid brass construction
- Conception 100% canadienne / 100% canadian design
- Grand choix de configurations et de poignées disponibles / Different configurations and handle choices

Débit / Flow rate:

- 22 L/min (3 BAR) - 5.8 gpm (45 PSI)

Finis disponibles / Available finish:

- CC = Chrome
- BK = Noir mat / Matte black
- OR = Or brossé / Brushed gold
- WH = Blanc mat / Matte white
- IX = Inox / Stainless steel
- GM = Gunmétal / Gunmetal

Cartouche / Cartridge:

PRCAHU08T	Cartouche thermostatique / Thermostatic cartridge
PRCIG901	Cartouche sélecteur / Selector cartridge

Connection:

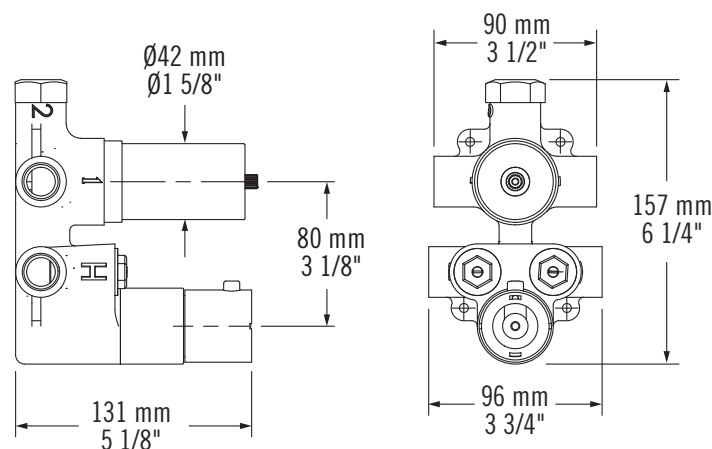
- 1/2"NPT femelle / female

Certification:

- ASME A112.18.1/CSA B125.1 (valves XVTR69*)



Image à titre indicatif seulement / Visual for illustrative purposes only



GARANTIE

La garantie sur les produits RUBI s'applique à tout défaut de fabrication ou au matériel. La garantie est valide pour le premier propriétaire du produit et celle-ci n'est pas transférable. Certaines modalités et conditions s'appliquent, référez vous à la section Garantie pour de plus amples informations : <https://rubi.ca/fr-CA/garantie>

WARRANTY

The warranty on RUBI products applies to any manufacturing defects or material. The warranty is valid for the first owner of the product and is not transferable. Terms and conditions apply, refer to the Warranty section for more information : <https://rubi.ca/en-CA/garanty>

GARNITURES / TRIMS - XTR69W01

Description:

- Garniture rectangulaire pour mitigeur XVTR69* et poignée Moon /
Rectangular trim for XVTR69* mixer and Moon handle

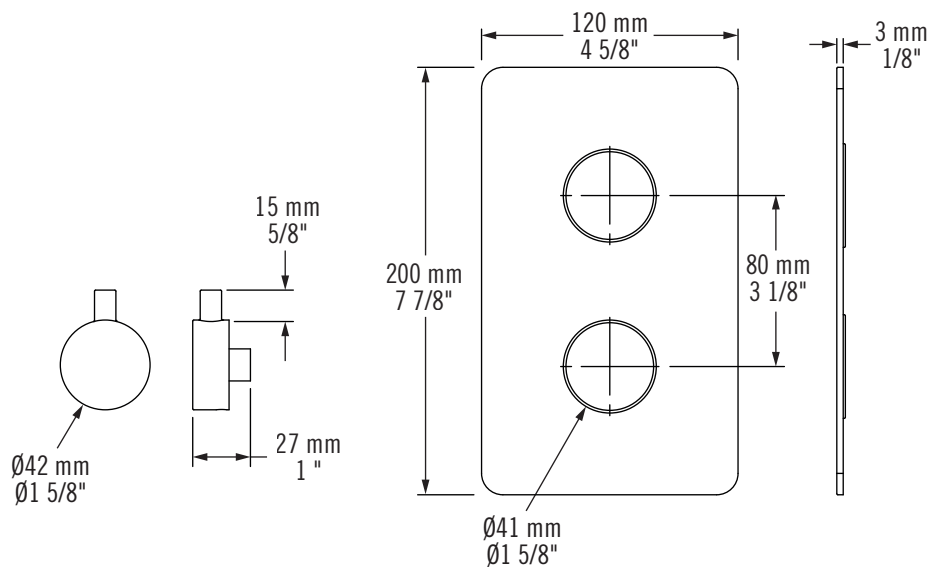
Finis disponibles / Available finish:

- CC = Chrome
- BK = Noir mat / Matte black
- OR = Or brossé / Brushed gold
- IX = Inox / Stainless steel
- WH = Blanc mat / Matte white
- GM = Gunmétal / Gunmetal



*Image à titre indicatif seulement / Visual for illustrative purposes only
Inclus seulement poignée et garniture. Mitigeur vendu séparément / Only
includes handle and trim. Mixer sold separately.*

Spécifications sujettes à changements sans préavis / Specifications subject to change without prior notice



GARANTIE

La garantie sur les produits RUBI s'applique à tout défaut de fabrication ou au matériel. La garantie est valide pour le premier propriétaire du produit et celle-ci n'est pas transférable. Certaines modalités et conditions s'appliquent, référez vous à la section Garantie pour de plus amples informations : <https://rubi.ca/fr-CA/garantie>

WARRANTY

The warranty on RUBI products applies to any manufacturing defects or material. The warranty is valid for the first owner of the product and is not transferable. Terms and conditions apply, refer to the Warranty section for more information : <https://rubi.ca/en-CA/garanty>

Description:

- Ensemble de douche avec barre coulissante et douchette / Shower kit with column and sliding hand shower
- Douchette anti-calcaire à 3 jets / Anti-limestone 3 jets hand shower
- Curseur de douchette réversible / Reversible slider

Débit / Flow rate:

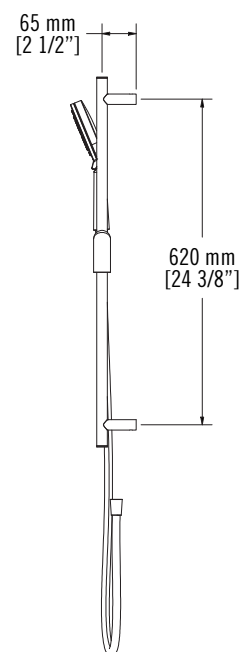
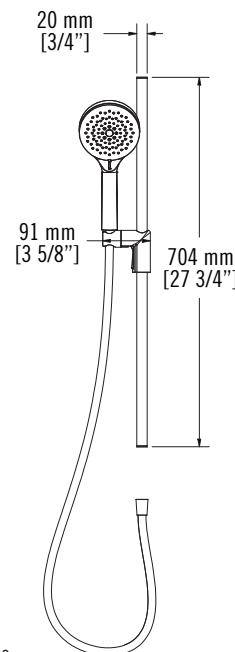
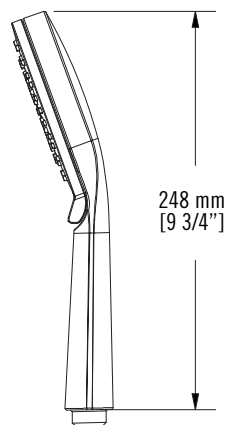
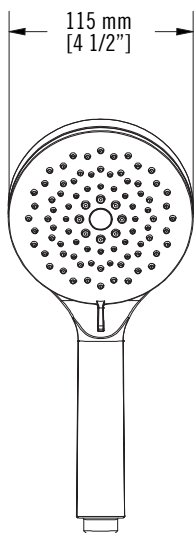
- 8 L/min (4 BAR) - 2.2 gpm (60 PSI)

Finis disponibles / Available finish:

- CC = Chrome
- BK = Noir mat / Matte black
- OR = Or brossé / Brushed gold
- WH = Blanc mat / Matte white
- IX = Inox / Stainless steel
- GM = Gunmétal / Gunmetal



**Image à titre indicative seulement / Image for illustrative purpose only



Spécifications sujettes à changements sans préavis / Specifications subject to change without prior notice

GARANTIE

La garantie sur les produits Rubi s'applique à tout défaut de fabrication ou au matériel. La garantie est valide pour le premier propriétaire du produit et celle-ci n'est pas transférable. Certaines modalités et conditions s'appliquent, référez-vous à la section Garantie pour de plus amples informations: <https://rubi.ca/fr-CA/garantie>

WARRANTY

The warranty on Rubi products applies to any manufacturing defect or material. The warranty is valid for the first owner of the product and is not transferable. Terms and conditions apply, refer to the Warranty section for more information: <https://rubi.ca/en-CA/garanty>

Description:

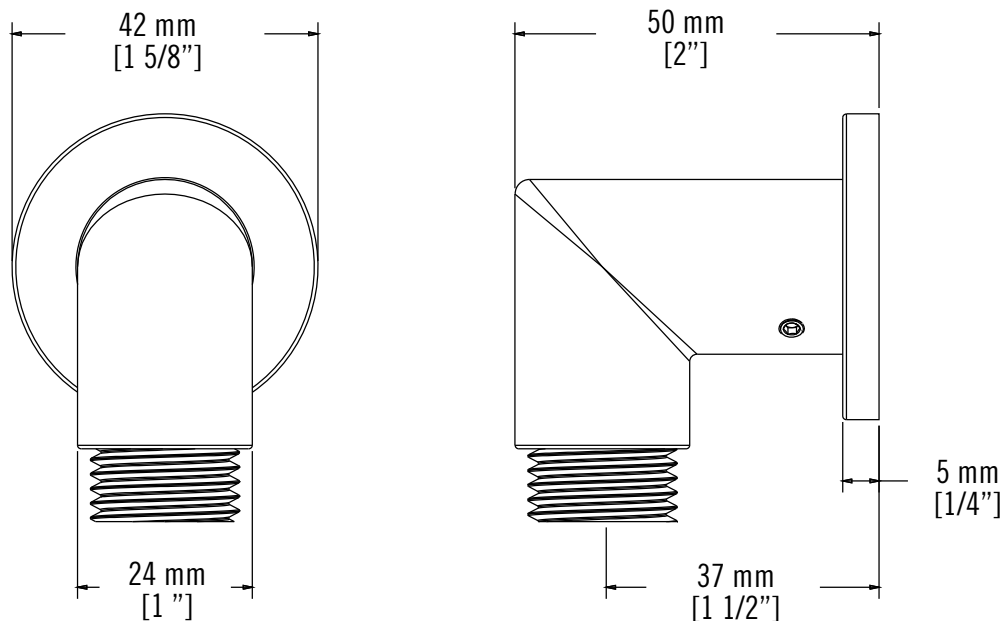
- Coude de connexion murale avec sortie d'eau à installation coulissante pour ensemble de douche / Slip-on water connector elbow for shower kit
- Sortie d'eau G-1/2 / Water outlet G-1/2

Finis disponibles / Available finish:

- CC : Chrome
- BK : Noir mat / Matte Black
- OR : Or brossé / Brushed gold
- IX : Inox / Stainless steel
- WH : Blanc mat / Matte white
- GM : Gunmétal / Gunmetal

Certification:

- ASME A112.18.1
- CSA B125.1



Spécifications sujettes à changements sans préavis / Specifications subject to change without prior notice

GARANTIE

La garantie sur les produits RUBI s'applique à tout défaut de fabrication ou au matériel. La garantie est valide pour le premier propriétaire du produit et celle-ci n'est pas transférable. Certaines modalités et conditions s'appliquent, référez vous à la section Garantie pour de plus amples informations : <https://rubí.ca/fr-CA/garantie>

WARRANTY

The warranty on RUBI products applies to any manufacturing defects or material. The warranty is valid for the first owner of the product and is not transferable. Terms and conditions apply, refer to the Warranty section for more information : <https://rubí.ca/en-CA/garanty>

Description:

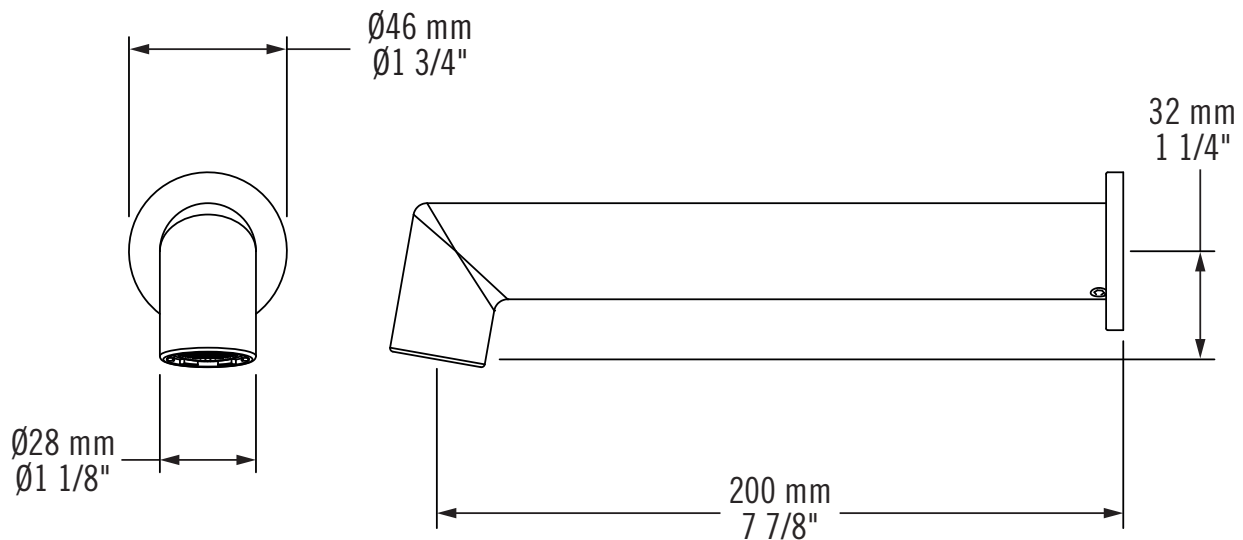
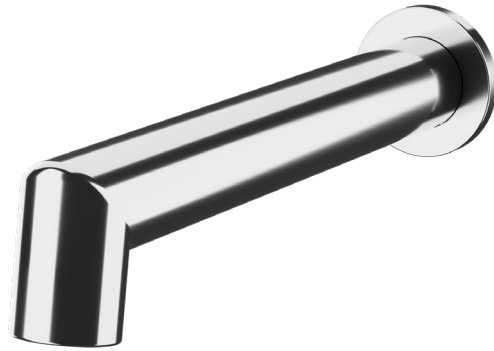
- Bec de bain mural / Wall-mounted bath spout
- Longueur 200 mm (7 7/8") / Length 200 mm (7 7/8")

Finis disponibles / Available finish:

- CC = Chrome
- BK = Noir mat / Matte black
- OR = Or brossé / Brushed gold
- WH = Blanc mat / Matte white
- IX = Inox / Stainless steel
- GM = Gunmétal / Gunmetal

Installation:

- À glissement / Slip-on



GARANTIE

La garantie sur les produits Rubi s'applique à tout défaut de fabrication ou au matériel. La garantie est valide pour le premier propriétaire du produit et celle-ci n'est pas transférable. Certaines modalités et conditions s'appliquent, référez-vous à la section Garantie pour de plus amples informations : <https://rubi.ca/fr-CA/garantie>

WARRANTY

The warranty on Rubi products applies to any manufacturing defect or material. The warranty is valid for the first owner of the product and is not transferable. Terms and conditions apply, refer to the Warranty section for more information: <https://rubi.ca/en-CA/garanty>