

Ensemble de douche thermostatique 1/2" / 1/2" thermostatic shower kit

A XVTR69 + XTR69W01

Mitigeur thermostatique 1/2" encastré - 22 L/min (3 BAR) - 5,8 gpm (45 PSI)
Built-in rough 1/2" thermostatic mixer - 22 L/min (3 BAR) - 5,8 gpm (45 PSI)

B RTPR08*

Tête de douche ronde 8 po
8 in Round shower head

- * Option **RTPR10** tête de douche ronde 10"
10 in Round shower head
- * Option **RTPR12** tête de douche ronde 12"
12 in Round shower head

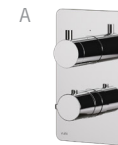
C RBDHR16*

Bras de douche horizontal 16 po
16 in Horizontal shower arm

- * Option **RBDVR8** Bras de douche vertical 8"
8" Vertical shower arm
- * Option **RBDVR4** Bras de douche vertical 4"
4" Vertical shower arm

D RM08

Bec de bain mural
Wall-mounted bath spout



Finis disponibles / Available finish:

- CC = Chrome
- BK = Noir mat / Matte black
- IX = Inox / Stainless steel
- GM = Gunmétal / Gunmetal



Spécifications sujettes à changements sans préavis / Specifications subject to change without prior notice

**Image à titre indicatif seulement / Image for illustrative purpose only

GARANTIE

La garantie sur les produits RUBI s'applique à tout défaut de fabrication ou au matériel. La garantie est valide pour le premier propriétaire du produit et celle-ci n'est pas transférable. Certaines modalités et conditions s'appliquent, référez vous à la section Garantie pour de plus amples informations : <https://rubí.ca/fr-CA/garantie>

WARRANTY

The warranty on RUBI products applies to any manufacturing defects or material. The warranty is valid for the first owner of the product and is not transferable. Terms and conditions apply, refer to the Warranty section for more information : <https://rubí.ca/en-CA/garanty>

MITIGEUR / MIXER - XVTR69*

Description:

- Valve de douche thermostatique 1/2" encastrée avec sélecteur 2 voies / 1/2" concealed thermostatic shower mixer with 2 way selector
- 3e sortie libre permet l'ajout d'un accessoire supplémentaire avec valve d'arrêt / 3rd continuous feed output allows the addition of an extra accessory with stop valve
- Construction en laiton massif / Solid brass construction
- Conception 100% canadienne / 100% canadian design
- Grand choix de configurations et de poignées disponibles / Different configurations and handle choices

Débit / Flow rate:

- 22 L/min (3 BAR) - 5.8 gpm (45 PSI)

Finis disponibles / Available finish:

- CC = Chrome
- BK = Noir mat / Matte black
- OR = Or brossé / Brushed gold
- WH = Blanc mat / Matte white
- IX = Inox / Stainless steel
- GM = Gunmétal / Gunmetal

Cartouche / Cartridge:

PRCAHU08T	Cartouche thermostatique / Thermostatic cartridge
PRCIG901	Cartouche sélecteur / Selector cartridge

Connection:

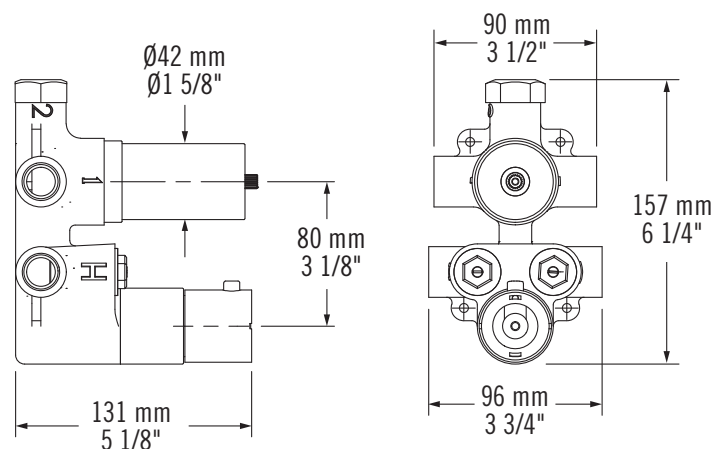
- 1/2"NPT femelle / female

Certification:

- ASME A112.18.1/CSA B125.1 (valves XVTR69*)



Image à titre indicatif seulement / Visual for illustrative purposes only



GARANTIE

La garantie sur les produits RUBI s'applique à tout défaut de fabrication ou au matériel. La garantie est valide pour le premier propriétaire du produit et celle-ci n'est pas transférable. Certaines modalités et conditions s'appliquent, référez vous à la section Garantie pour de plus amples informations : <https://rubi.ca/fr-CA/garantie>

WARRANTY

The warranty on RUBI products applies to any manufacturing defects or material. The warranty is valid for the first owner of the product and is not transferable. Terms and conditions apply, refer to the Warranty section for more information : <https://rubi.ca/en-CA/garanty>

GARNITURES / TRIMS - XTR69W01

Description:

- Garniture rectangulaire pour mitigeur XVTR69* et poignée Moon /
Rectangular trim for XVTR69* mixer and Moon handle

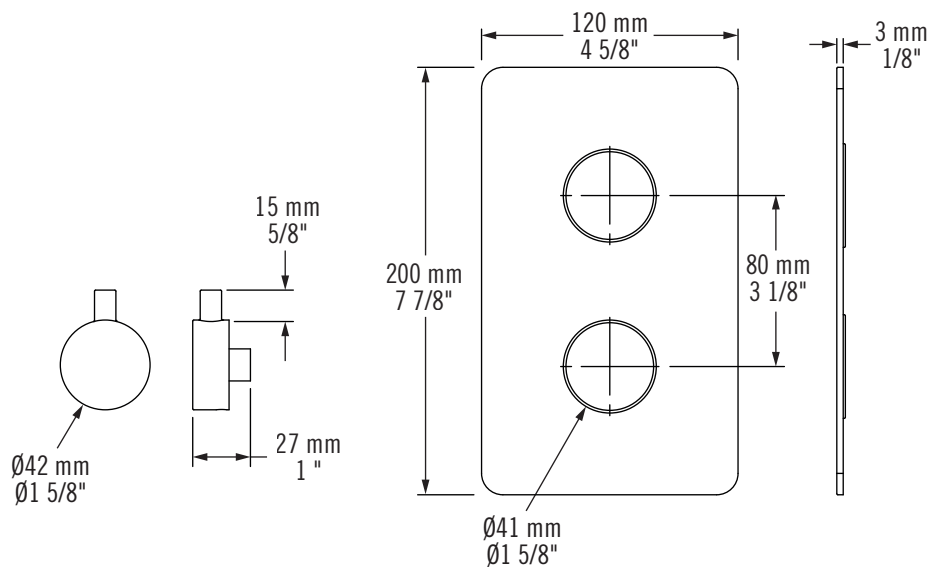
Finis disponibles / Available finish:

- CC = Chrome
- BK = Noir mat / Matte black
- OR = Or brossé / Brushed gold
- IX = Inox / Stainless steel
- WH = Blanc mat / Matte white
- GM = Gunmétal / Gunmetal



*Image à titre indicatif seulement / Visual for illustrative purposes only
Inclus seulement poignée et garniture. Mitigeur vendu séparément / Only
includes handle and trim. Mixer sold separately.*

Spécifications sujettes à changements sans préavis / Specifications subject to change without prior notice



GARANTIE

La garantie sur les produits RUBI s'applique à tout défaut de fabrication ou au matériel. La garantie est valide pour le premier propriétaire du produit et celle-ci n'est pas transférable. Certaines modalités et conditions s'appliquent, référez vous à la section Garantie pour de plus amples informations : <https://rubí.ca/fr-CA/garantie>

WARRANTY

The warranty on RUBI products applies to any manufacturing defects or material. The warranty is valid for the first owner of the product and is not transferable. Terms and conditions apply, refer to the Warranty section for more information : <https://rubí.ca/en-CA/garanty>

Description:

- Bras de douche horizontal / Horizontal shower arm
- Connexion de l'entrée d'eau NPT 1/2" / Inlet connexion NPT 1/2"
- Connexion de la sortie d'eau G-1/2 / Outlet connexion G-1/2

Finis disponibles / Available finish:

- CC = Chrome
- BK = Noir mat / Matte black
- WH = Blanc mat / Matte white*
- OR = Or brossé / Brushed gold*
- IX = Inox / Stainless steel*
- GM = Gunmétal / Gunmetal*

Certification:

- ASME A112.18.1
- CSA B125.1

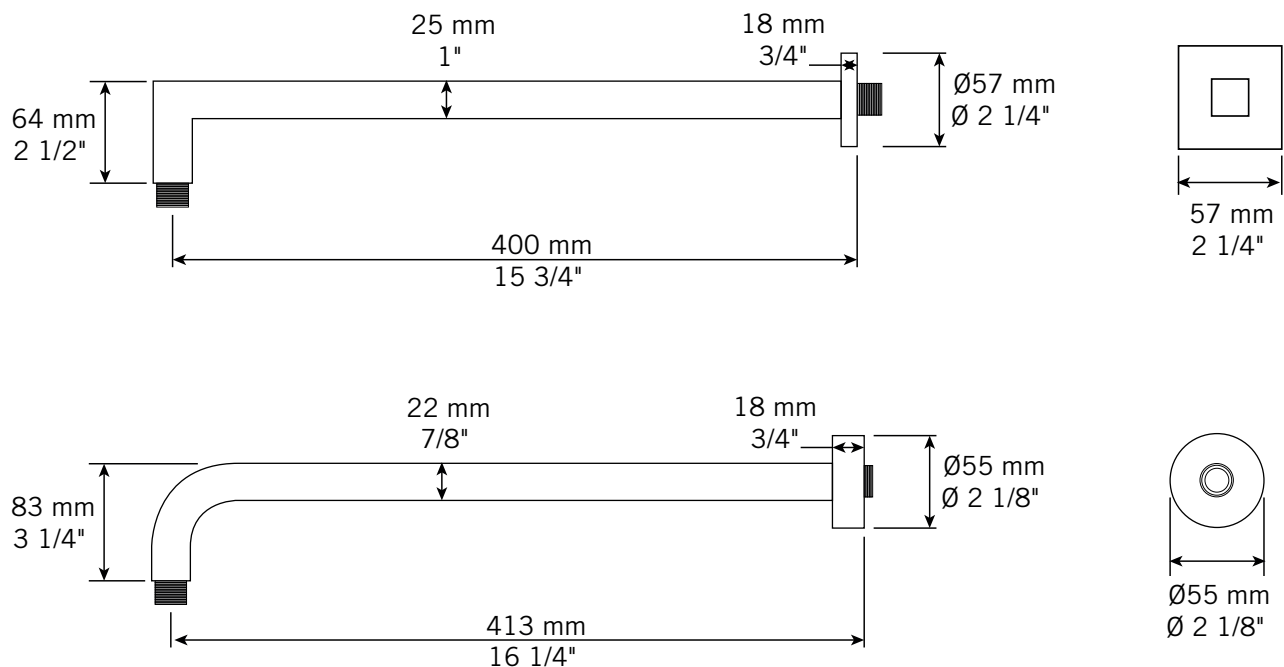


RBDHC16
Bras horizontal carré 16"



RBDHR16
Bras horizontal rond 16"

*Seulement pour le RBDHR16



Spécifications sujettes à changements sans préavis / Specifications subject to change without prior notice

GARANTIE

La garantie sur les produits Rubi s'applique à tout défaut de fabrication ou au matériel. La garantie est valide pour le premier propriétaire du produit et celle-ci n'est pas transférable. Certaines modalités et conditions s'appliquent, référez-vous à la section Garantie pour de plus amples informations : <https://rubi.ca/fr-CA/garantie>

WARRANTY

The warranty on Rubi products applies to any manufacturing defect or material. The warranty is valid for the first owner of the product and is not transferable. Terms and conditions apply, refer to the Warranty section for more information: <https://rubi.ca/en-CA/garanty>

Description:

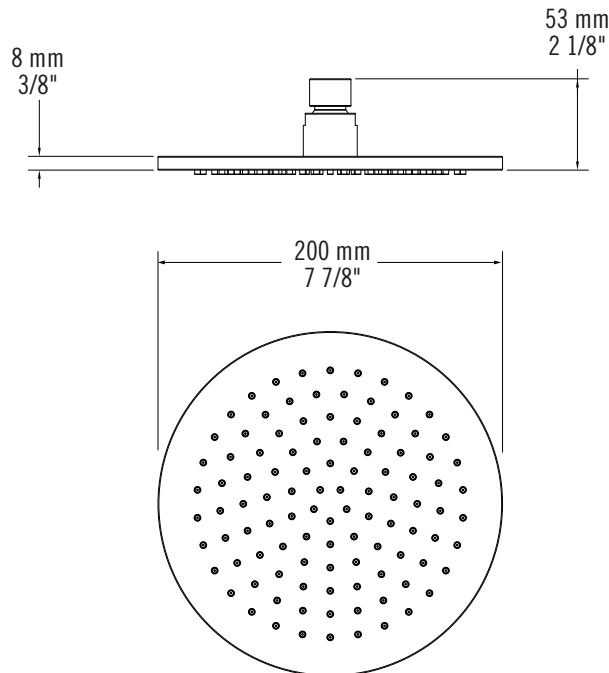
- Tête pluie mince en laiton, ronde 8" / 8" slim brass round shower head
- Buses anti-calcaire / Antiliming nozzles

Débit / Flow rate:

- 8.3 L/min (4 BAR) - 2.2 gpm (60 PSI)

Finis disponibles / Available finish:

- CC = Chrome
- BK = Noir mat / Matte black
- WH = Blanc mat / Matte white
- OR = Or brossé / Brushed gold
- IX = Inox / Stainless steel
- GM = Gunmétal / Gunmetal



Spécifications sujettes à changements sans préavis / Specifications subject to change without prior notice

GARANTIE

La garantie sur les produits Rubi s'applique à tout défaut de fabrication ou au matériel. La garantie est valide pour le premier propriétaire du produit et celle-ci n'est pas transférable. Certaines modalités et conditions s'appliquent, référez-vous à la section Garantie pour de plus amples informations : <https://rubi.ca/fr-CA/garantie>

WARRANTY

The warranty on Rubi products applies to any manufacturing defect or material. The warranty is valid for the first owner of the product and is not transferable. Terms and conditions apply, refer to the Warranty section for more information: <https://rubi.ca/en-CA/garanty>

Description:

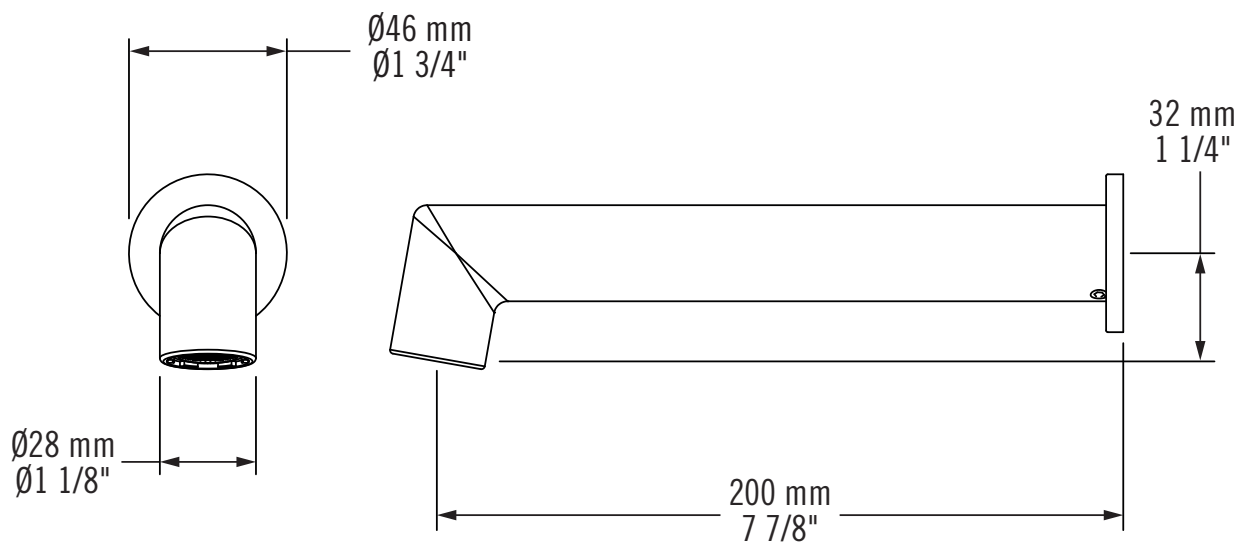
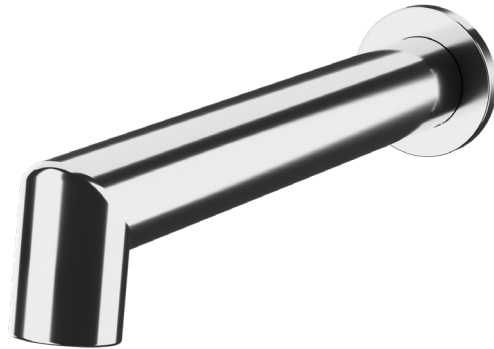
- Bec de bain mural / Wall-mounted bath spout
- Longueur 200 mm (7 7/8") / Length 200 mm (7 7/8")

Finis disponibles / Available finish:

- CC = Chrome
- BK = Noir mat / Matte black
- OR = Or brossé / Brushed gold
- WH = Blanc mat / Matte white
- IX = Inox / Stainless steel
- GM = Gunmétal / Gunmetal

Installation:

- À glissement / Slip-on



GARANTIE

La garantie sur les produits Rubi s'applique à tout défaut de fabrication ou au matériel. La garantie est valide pour le premier propriétaire du produit et celle-ci n'est pas transférable. Certaines modalités et conditions s'appliquent, référez-vous à la section Garantie pour de plus amples informations : <https://rubi.ca/fr-CA/garantie>

WARRANTY

The warranty on Rubi products applies to any manufacturing defect or material. The warranty is valid for the first owner of the product and is not transferable. Terms and conditions apply, refer to the Warranty section for more information: <https://rubi.ca/en-CA/garanty>