

Description:

- Mitigeur thermostatique externe avec raccord latéral et bec de bain certifié ADA / ADA certified external thermostatic bath and shower mixer with lateral fittings
- Cartouche thermostatique Vernet / Vernet thermostatic cartridge
- Cartouche déviatrice avec disque de céramique / Diverter cartridge with ceramic disc



Débit / Flow rate:

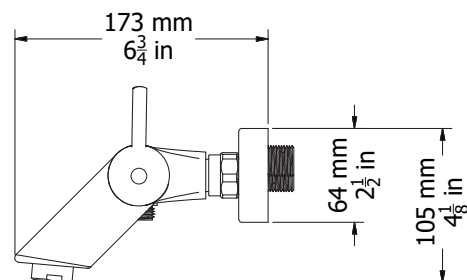
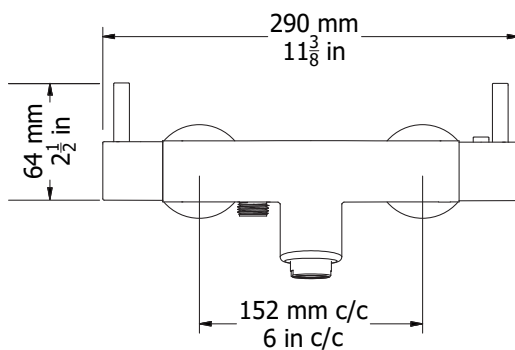
- 15 L/min (3 BAR) - 4 gpm (45 PSI)

Finis disponibles / Available finish:

- CC = Chrome

Certification:

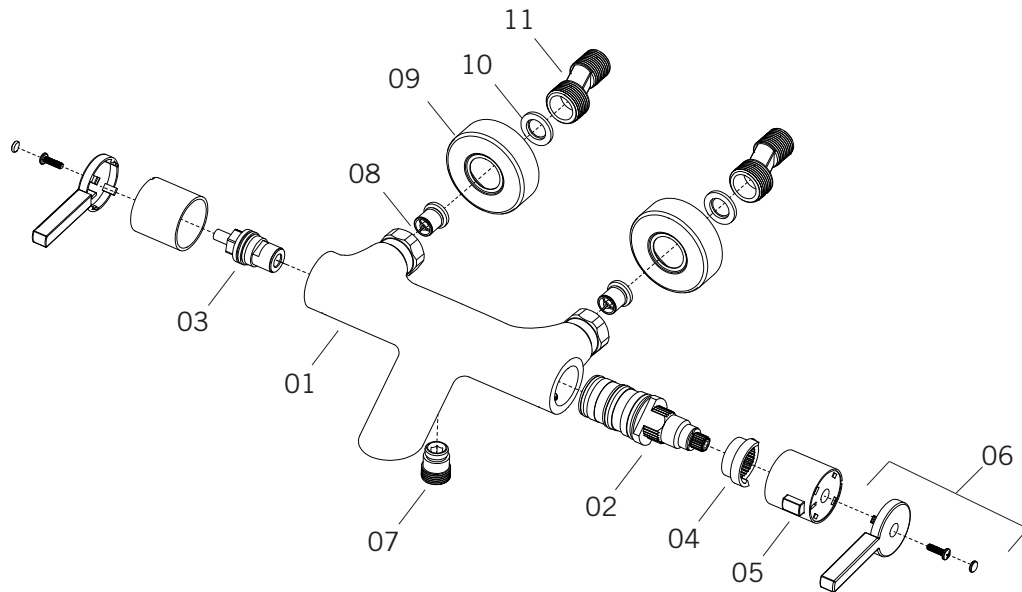
- ASME A112.18.1/CSA B125.1
- ICC/ANSI A117.1-2003



Liste complète des pièces de votre robinet.

LISTE DES PIÈCES / PARTS LIST

NO.	DESCRIPTIONS
01	Mitigeur / Mixer
02	Cartouche thermo / Thermo cartridge
03	Cartouche déviatrice / Diverter cartridge
04	Bague d'ajustement / Adjustment ring
05	Poignées / Handle
06	Ensemble de poignées ADA / ADA Handle kit
07	Sortie d'eau flexible / Hose water outlet
08	Boulon avec valve anti retour / Nut with check valve
09	Rosace de finition / Finishing flange
10	Rondelle d'étanchéité / Sealing washer
11	Connecteurs excentriques / Off set fittings



GARANTIE

La garantie sur les produits Rubi s'applique à tout défaut de fabrication ou au matériel. La garantie est valide pour le premier propriétaire du produit et celle-ci n'est pas transférable. Certaines modalités et conditions s'appliquent, référez-vous à la section Garantie pour de plus amples informations : <https://rubi.ca/fr-CA/garantie>

WARRANTY

The warranty on Rubi products applies to any manufacturing defect or material. The warranty is valid for the first owner of the product and is not transferable. Terms and conditions apply, refer to the Warranty section for more information: <https://rubi.ca/en-CA/garanty>