

Description:

- Robinet de surface 3 morceaux pour bain avec douchette / 3-hole deck mounted bath faucet with handheld shower
- Construction en laiton massif / Solid brass construction
- Cartouche de céramique / Ceramic cartridge

Débit / Flow rate:

- 17 L/min (3 BAR) - 4.5 gpm (45 PSI)

Finis disponibles / Available finish:

- CC = Chrome
- NN = Nickel PVD

Connection:

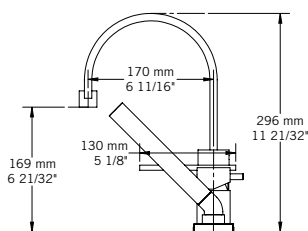
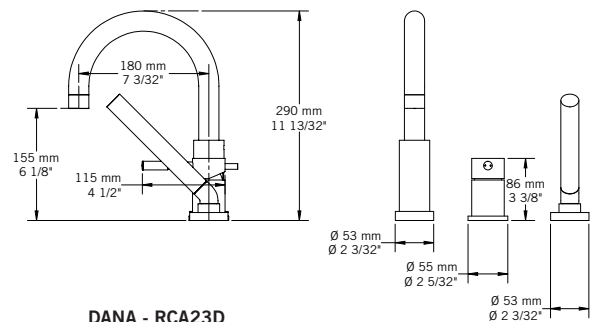
- 1/2"

Certification:

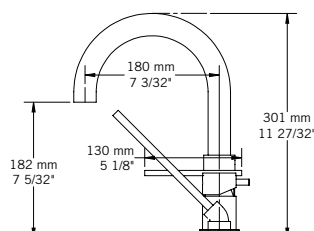
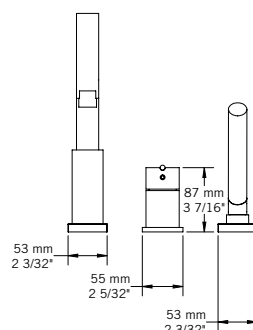
- ASME A112.18.1/CSA B125.1



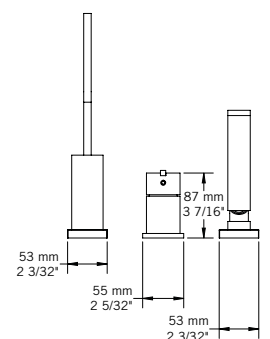
Alex	RCA23ACC	Jawa	RAF23JCC
Dana	RCA23DCC RCA23DNN	Kali	RAF23KCC RAF23KNN
Evita	RLA23ECC	Qabil	RAR23QCC
Gabriella	RLA23GCC	Saida	RAR23SCC
Hadria	RLA23HCC		



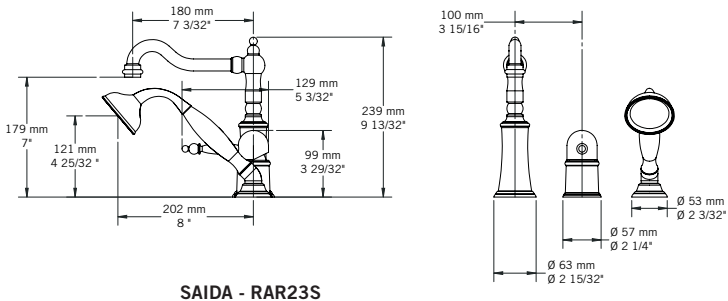
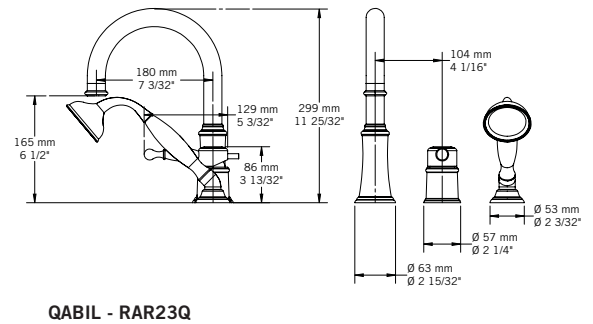
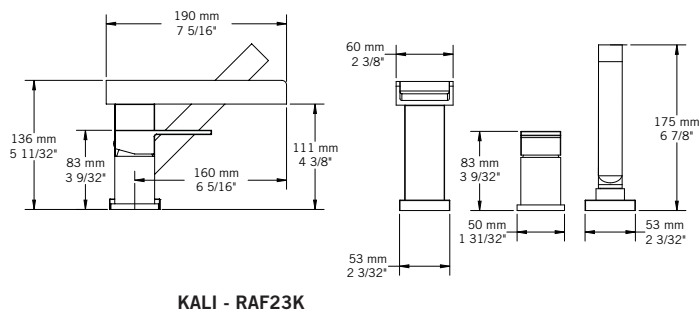
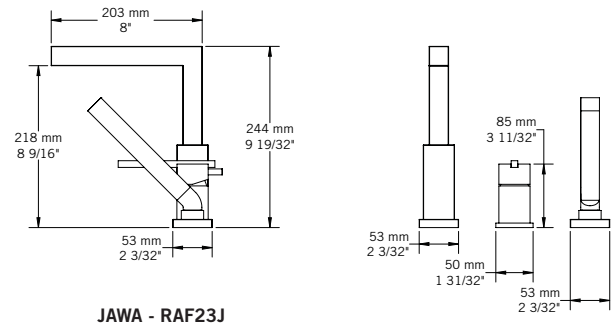
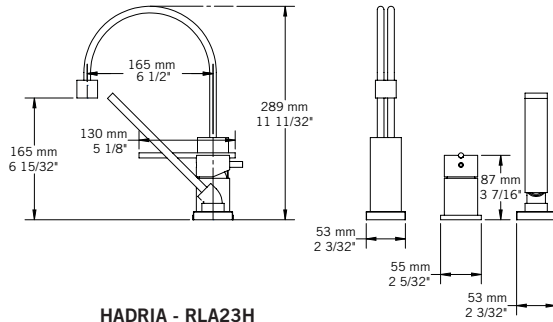
EVITA - RLA23E



GABRIELLA - RLA23G



collection VISO - 3pcs



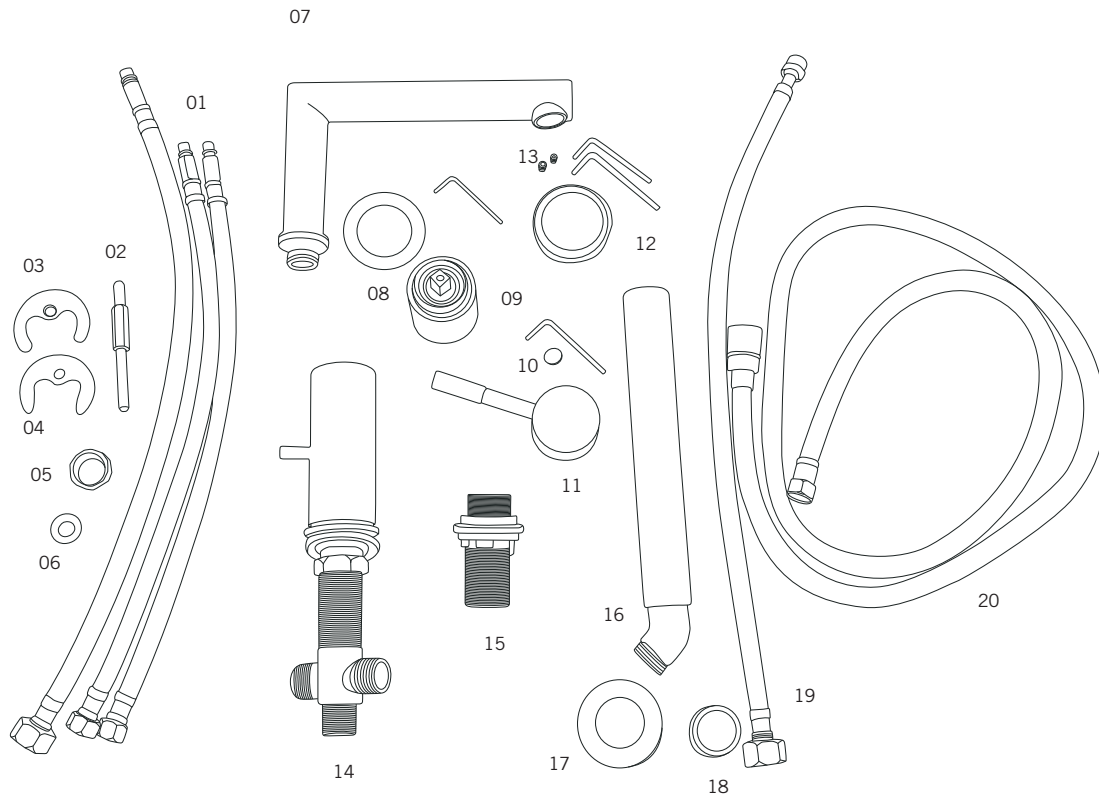
Liste complète des pièces de votre robinet.
Complete parts list of your faucet.

LISTE DES PIÈCES / PARTS LIST

01	Boyaux flexibles / Flexible hoses
02	Tige de fixation et écrou / Fixing rod and nut
03	Bague de fixation caoutchouc / Rubber mounting ring
04	Bague de fixation métal / Metallic mounting ring
05	Bouchon d'obturation / Sealing cap
06	Joint d'étanchéité capuchon / Cap sealing gasket
07	Bec / Spout
08	Bride d'échantéité mitigeur / Mixer sealing flange
09	Mitigeur / Mixer
10	Capuchon de finition / Finishing cap

LISTE DES PIÈCES / PARTS LIST

11	Poignée / Handle
12	Bride de la base de la poignée / Handle base flange
13	Vis à tête hexagonale / Hex screws
14	Base du bec et déviateur / Spout base and diverter
15	Base support de douchette / Hand shower holder base
16	Douchette / Hand shower
17	Bride de support douchette / Hand shower holder flange
18	Anneau de support de douchette / Hand shower holder ring
19	Flexible de raccord / Flexible coupling hose
20	Flexible douchette / Hand shower flexible hose



GARANTIE

La garantie sur les produits Rubi s'applique à tout défaut de fabrication ou au matériel. La garantie est valide pour le premier propriétaire du produit et celle-ci n'est pas transférable. Certaines modalités et conditions s'appliquent, référez-vous à la section Garantie pour de plus amples informations : <https://rubi.ca/fr-CA/garantie>

WARRANTY

The warranty on Rubi products applies to any manufacturing defect or material. The warranty is valid for the first owner of the product and is not transferable. Terms and conditions apply, refer to the Warranty section for more information: <https://rubi.ca/en-CA/garanty>