

VERTIGO - RVT17R

Description:

- Robinet mural pour lavabo / Wall mounted basin faucet
- Construction en laiton massif / Solid brass construction
- Cartouche de céramique / Ceramic cartridge

Débit / Flow rate:

- 5.7 L/min (4 BAR) - 1.5 gpm (60 PSI) (#XAE443256010)

Optionnel / Optional

- 8 L/min (4 BAR) - 2.2 gpm (60 PSI) (XAE44320450)
- 3.8 L/min (4 BAR) - 1.0 gpm (60 PSI) (#XAE443258010)

Finis disponibles / Available finish:

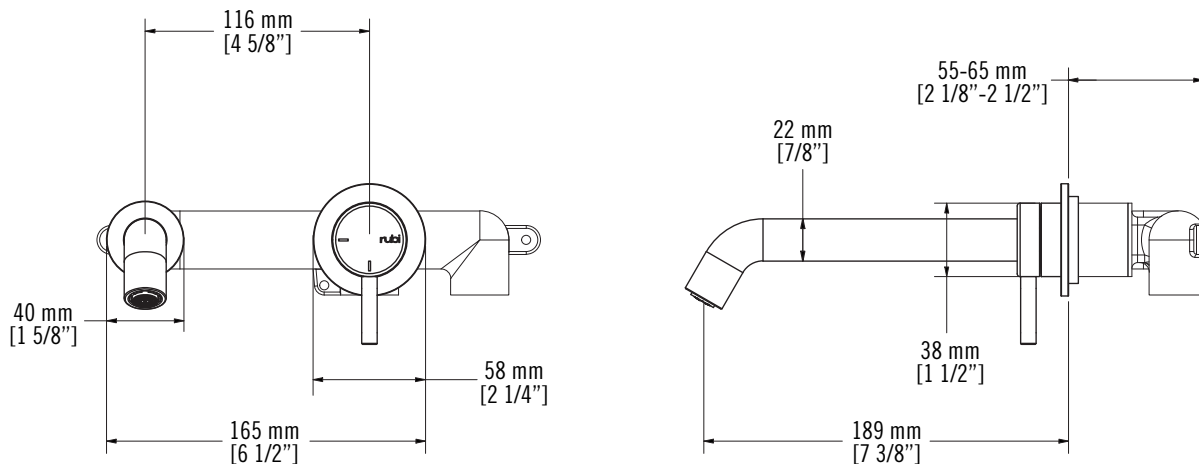
- CC = Chrome
- BK = Noir mat / Matt black
- OR = Or brossé / Brushed gold
- WH = Blanc mat / Matte White

Connection:

- 1/2" NPT femelle / female

Drain / Waste:

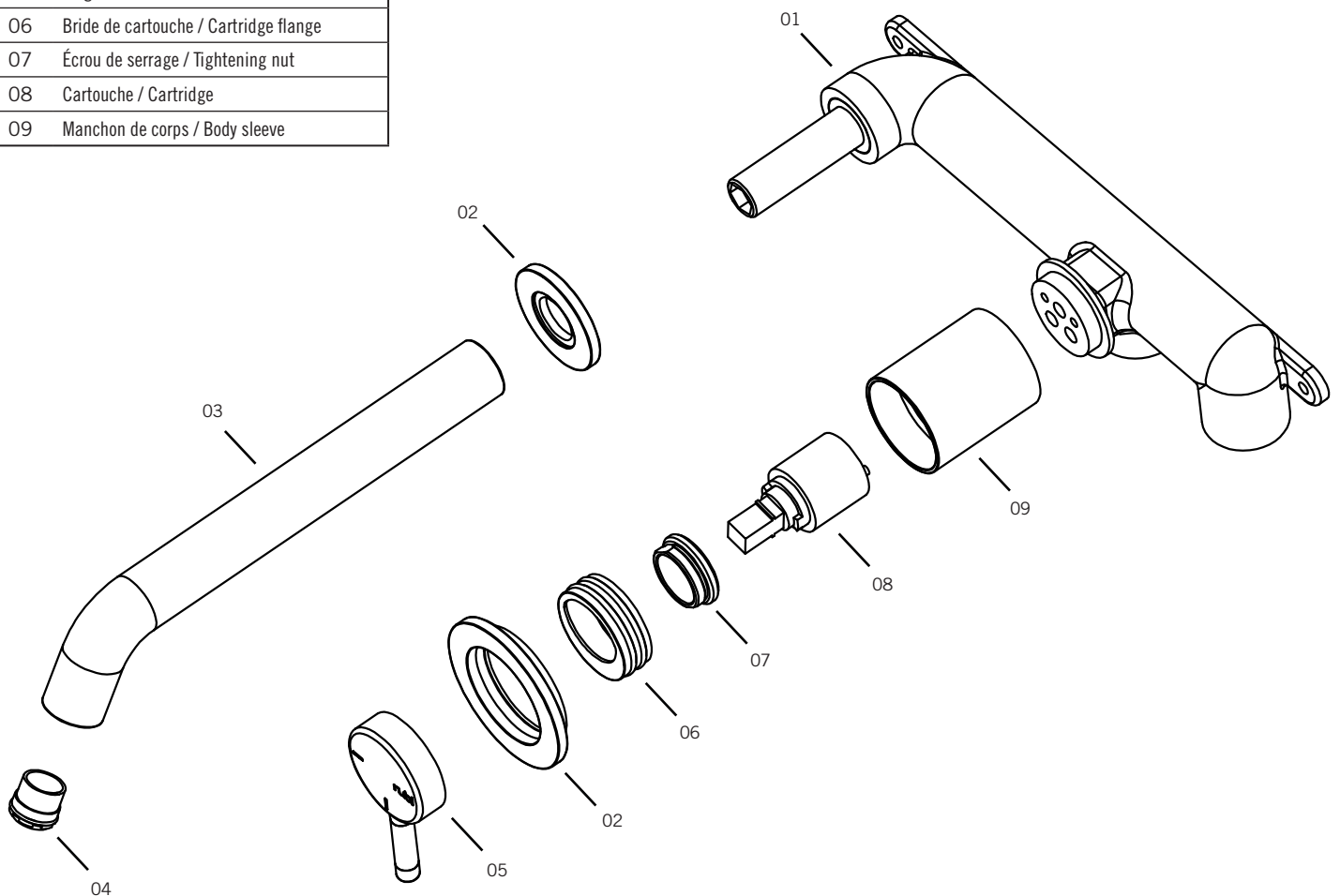
- Drain automatique large avec trop-plein / Large pop-up waste with overflow
- Connection 1 1/4" / 31,75 mm



Liste complète des pièces de votre robinet.
Complete parts list of your faucet.

LISTE DES PIÈCES / PARTS LIST

| NO. | DESCRIPTIONS |
|-----|---------------------------------------|
| 01 | Corps du robinet / Mixer body |
| 02 | Ensemble de rosaces / Set of flanges |
| 03 | Bec / Spout |
| 04 | Aérateur / Aerator |
| 05 | Poignée / Handle |
| 06 | Bride de cartouche / Cartridge flange |
| 07 | Écrou de serrage / Tightening nut |
| 08 | Cartouche / Cartridge |
| 09 | Manchon de corps / Body sleeve |



GARANTIE

La garantie sur les produits Rubi s'applique à tout défaut de fabrication ou au matériel. La garantie est valide pour le premier propriétaire du produit et celle-ci n'est pas transférable. Certaines modalités et conditions s'appliquent, référez-vous à la section Garantie de la liste de prix en vigueur.

WARRANTY

The warranty on Rubi products applies to any manufacturing defect or material. The warranty is valid for the first owner of the product and is not transferable. Terms and conditions apply, refer to the Warranty section of the current price list.