

RubiStatic - XR595L / XR595LPX

Description:

- Corps de robinet d'arrêt linéaire 3/4" / Rough 3/4" linear stop valve
- Deux sorties disponibles (1/2" mâle ou 3/4" PEX) / Two available outlets (1/2" male ou 3/4" PEX).
- Construction en laiton massif / Solid brass construction
- Conception 100% canadienne / 100% canadian design
- Système de connection rapide des valves d'arrêt / Stop valve easy «in-line» connect system
- Contrôle de quantité et intensité du débit d'eau précis et graduel / Precise control of amount and intensity of water flow.
- Grand choix de configurations et de garnitures disponibles / Different configurations and handles choices

Débit / Flow rate:

- 57 L/min (3 BAR) - 15 gpm (45 PSI)

Cartouche / Cartridge:

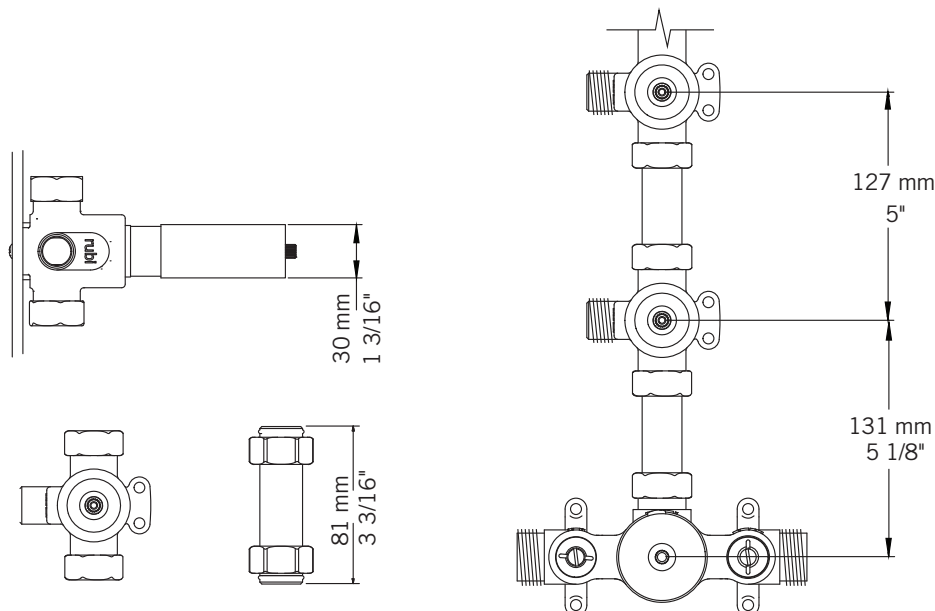
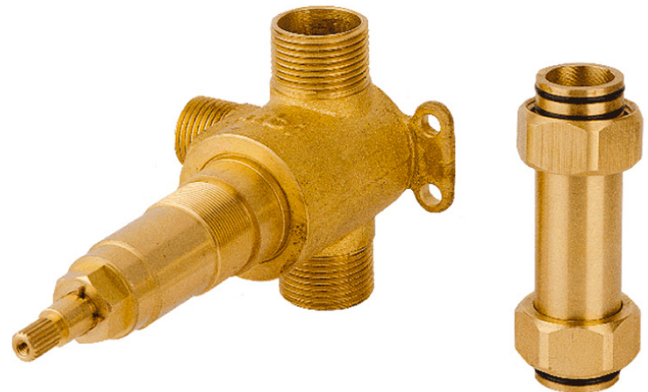
- PRCA595L

Sortie / Outlet:

- XR595LPX- 3/4" PEX
- XR595L- 1/2" mâle / male

Certification:

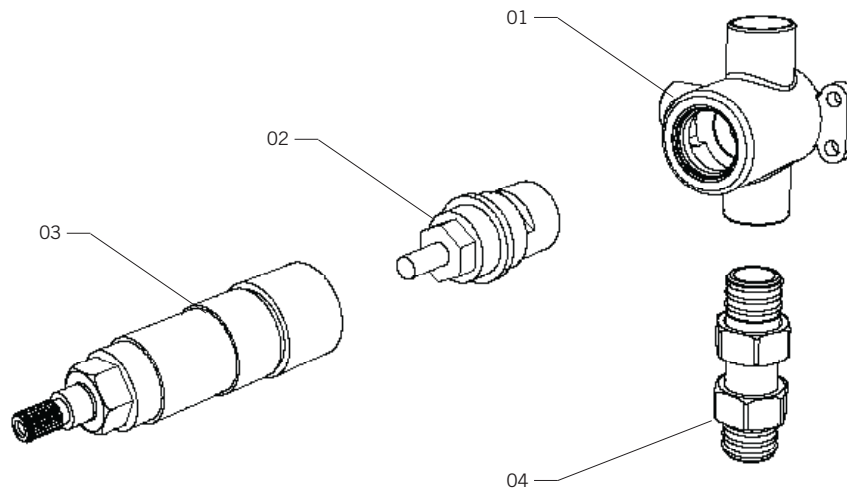
- ASME A112.18.1/CSA B125.1



Liste complète des pièces de votre robinet.
Complete parts list of your faucet.

LISTE DES PIÈCES / PARTS LIST

NO.	DESCRIPTIONS
01	Valve débit 3/4" / Stop valve 3/4"
02	Cartouche 3/4" / 3/4" Cartridge
03	Extension cartouche / Cartridge extension
04	Raccord droit / Straight coupling



GARANTIE

La garantie sur les produits Rubi s'applique à tout défaut de fabrication ou au matériel. La garantie est valide pour le premier propriétaire du produit et celle-ci n'est pas transférable. Certaines modalités et conditions s'appliquent, référez-vous à la section Garantie pour de plus amples informations : <https://rubi.ca/fr-CA/garantie>

WARRANTY

The warranty on Rubi products applies to any manufacturing defect or material. The warranty is valid for the first owner of the product and is not transferable. Terms and conditions apply, refer to the Warranty section for more information: <https://rubi.ca/en-CA/garanty>