



**MiniSpice**

Basilico RSZ801BA  
Anice RSZ801AN  
Estrago RSZ801ES  
Origano RSZ801OR  
Canella RSZ801CA  
Pesto RSZ801PE

**MiniSpice 2**

RSZ802BA  
RSZ802AN  
RSZ802ES  
RSZ802OR  
RSZ802CA  
RSZ802PE

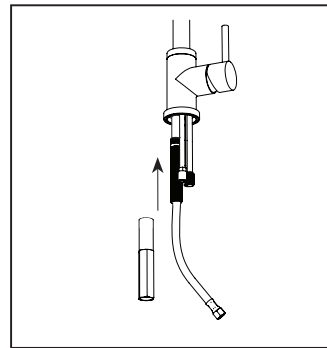
**NuSpice**

RSZ901BA  
RSZ901AN  
RSZ901ES  
RSZ901OR  
RSZ901CA  
RSZ901PE

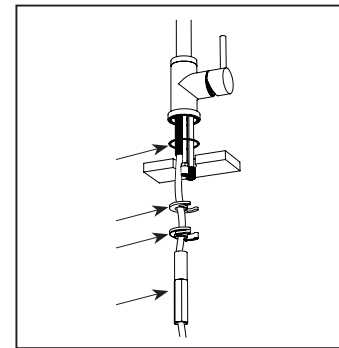
**NuSpice 2**

RSZ902BA  
RSZ902AN  
RSZ902ES  
RSZ902OR  
RSZ902CA  
RSZ902PE

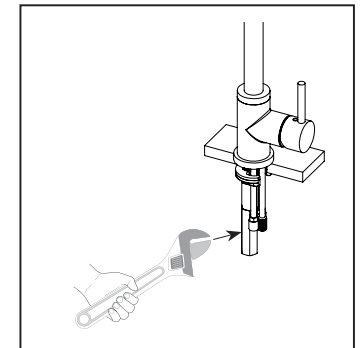
**ÉTAPES / STEPS**



01



02



03

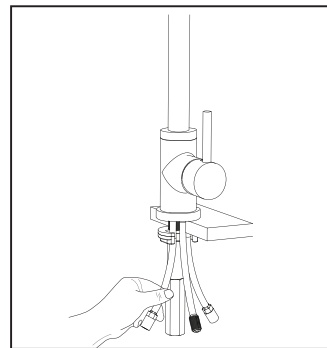
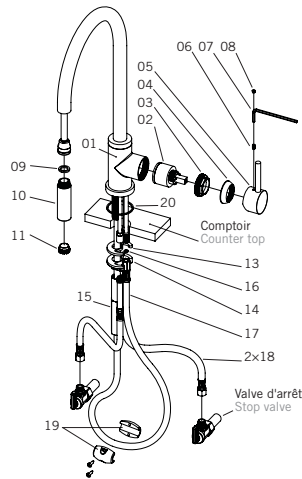
**PIÈCES / PARTS**

Vérifiez que toutes les pièces de votre tête pluie sont dans l'emballage.

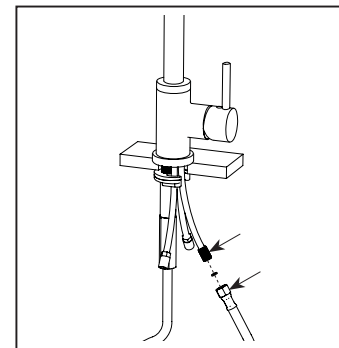
Make sure you have all the parts in hand.

**Liste des pièces / PARTS LIST**

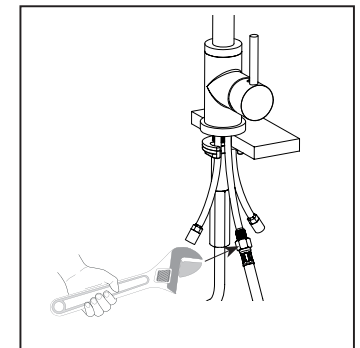
- 01 Robinet / Faucet
- 02 Cartouche / Cartridge
- 03 Anneau de rétention / Retainer ring
- 04 Embase / Cap
- 05 Poignée / Handle
- 06 Vis / Screw
- 07 Clé hexagonale / Allen Key
- 08 Bouton / Button
- 09 Rondelle / Washer
- 10 Douchette / Handspray spout
- 11 Aérateur / Aerator
- 13 Rondelle "U" caoutchouc / Rubber "U" washer
- 14 Rondelle "U" laiton / Brass "U" washer
- 15 Écrou long / Long nut
- 16 Rondelle / Washer
- 17 Tuyau souple / Hose assembly
- 18 Tuyaux d'arrivée d'eau / Water inlet hoses
- 19 Pesée en plomb / Lead weight
- 20 Anneau de caoutchouc / Rubber gasket



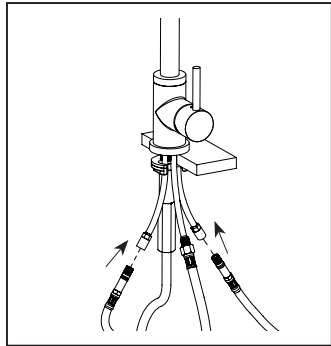
04



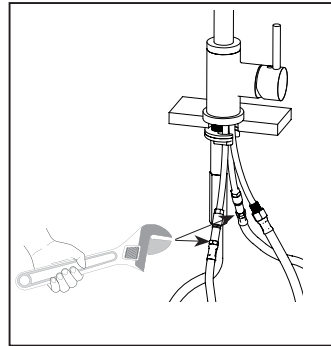
05



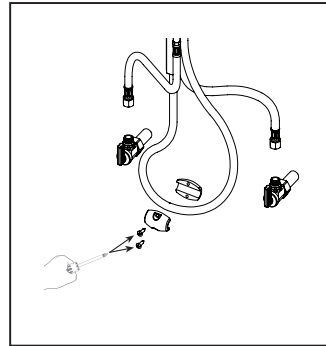
06



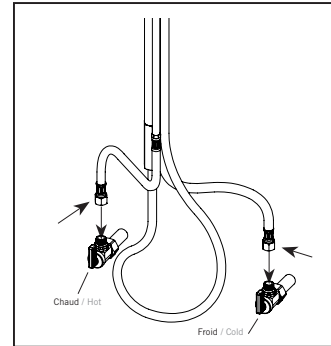
07



08



09



10

### ENTRETIEN

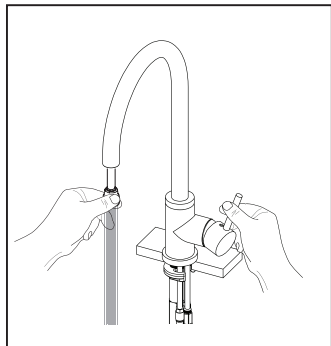
Pour nettoyer votre robinet, un savon doux, de l'eau chaude et un linge doux suffiront pour faire disparaître saletés, tâches et traces d'accumulation de savon. Rincez après le nettoyage et asséchez avec un linge doux et sec pour retrouver le lustre original de votre robinet.

La garantie sera nulle et non avenue dans les cas d'utilisation de produits nettoyants inadaptés (particulièrement ceux contenant des agents abrasifs, cires, alcools, ammoniacaux, javellisants, acides, des solvants ou autres produits chimiques corrosifs), qu'ils soient utilisés par l'acheteur ou par un tiers pour l'acheteur/propriétaire.

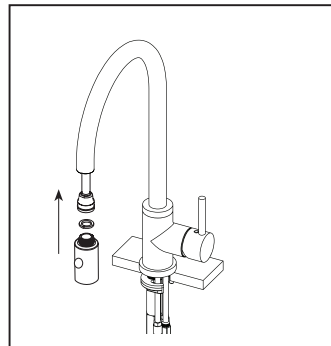
### MAINTENANCE

A mild detergent, warm water and a soft cloth will remove normal dirt and soap accumulations on your faucet. Rinse thoroughly after cleaning and wipe with a soft dry cloth to restore original luster of your faucet. Do not use harsh abrasives cleaners to clean your shower head.

The warranty will be void in case of use of unsuitable cleaning products (especially those containing abrasive cleansers, waxes, alcohols, ammoniated, bleach, acids, solvents or other harsh chemicals), whether they are used by the purchaser or a third party for the buyer/owner.



11



12

### ATTENTION

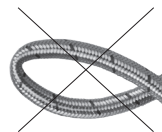
L'utilisation avec une substance autre que l'eau pourrait endommager et causer un bris d'équipement. Éviter tout contact, ainsi que l'entreposage, avec les produits ménagers, chimiques et corrosifs. Ne pas nettoyer avec des produits rugueux ou des matières abrasives. Serrez à la main + 1/4 de tour.

Using a substance other than water could damage and cause equipment failure. Avoid contact and storage, with household products, chemicals and corrosive. Do not clean with rough or abrasive materials. Hand tighten + 1/4 turn.

#### Installation inadéquate / Improper installation

L'illustration ci-dessous montre une installation inadéquate du flexible. La courbe du flexible est trop aplatie et ne permet pas une bonne circulation d'eau.

The illustration above shows an improper installation of the hose. The curve of the hose is too flattened and does not allow a good water flow.



#### Installation adéquate / Proper installation

L'illustration ci-dessous montre une installation appropriée du flexible. La courbe du flexible n'est pas écrasée et permet un raccord adéquat.

The illustration above shows a proper installation of the hose. The curve of the hose is not crushed and allows an adequate fitting.

