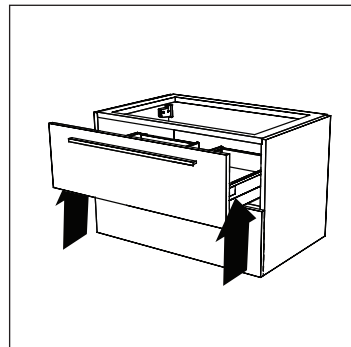
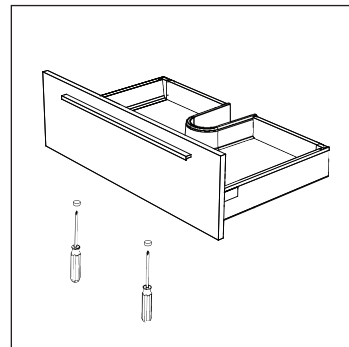


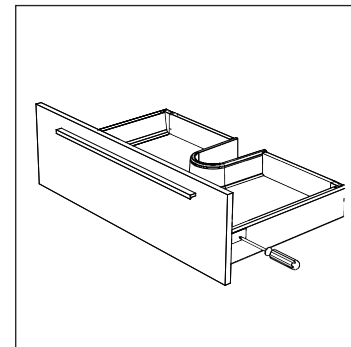
ÉTAPES / STEPS



01
Retirez les plaquettes de plastiques de part et d'autre du tiroir que vous désirez ajuster.
Remove the plastic caps from the sides of the drawer you wish to adjust.

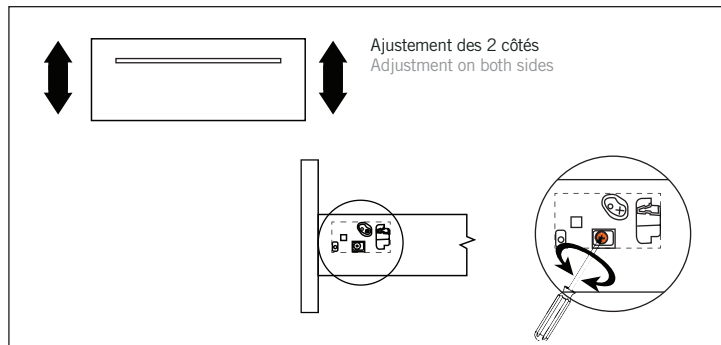


02
Retirez les cames sous le tiroir.
Remove the cams from under the drawer.



03
Ajustez votre tiroir selon les schémas ci-dessous.
Adjust your drawer referring to the following illustrations.

AJUSTEMENT VERTICAL / VERTICAL ADJUSTMENT



AJUSTEMENT HORIZONTAL / HORIZONTAL ADJUSTMENT

