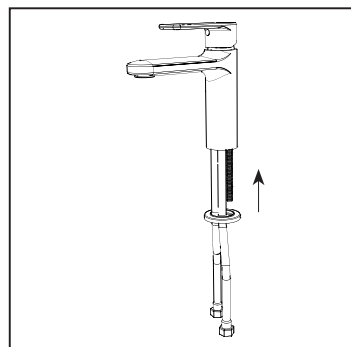




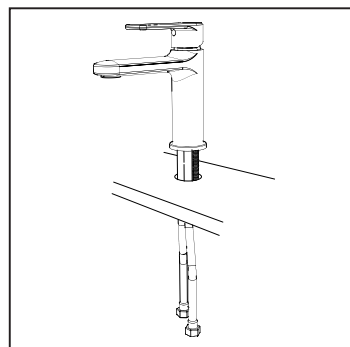
ÉTAPES / STEPS



01

Placez la base et le joint de caoutchouc contre le robinet.

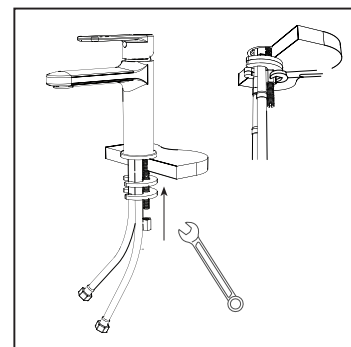
Put the faucet base and the O-ring at the end of the faucet.



02

Déposez le robinet dans son emplacement.

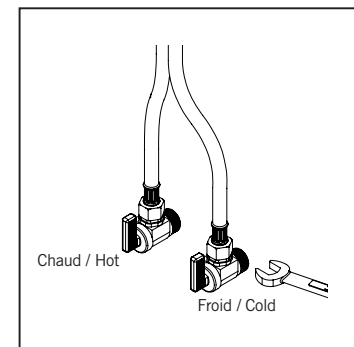
Put the faucet in place.



03

Sous la surface, glissez le joint d'étanchéité et la plaque de fixation sur la tige filetée. Insérez et vissez l'écrou. Assurez-vous que le robinet soit bien en place et, à l'aide d'une clé, serrez fermement l'écrou.

Insert the rubber and metal washer. Firmly tighten by hand the nut on the faucet nipple. Make sure the faucet is well positioned and with a wrench firmly tighten the nut.



04

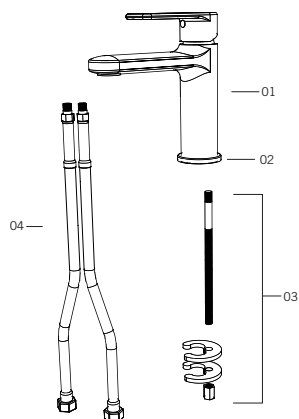
Fixez les flexibles d'entrée d'eau aux extensions et aux valves d'arrêts respectives.

Tighten both water inlets hoses extensions and to each ball valves.

PRÉPARATION / PREPARATION

Diamètre de perçage / Drilling diameter:
1 3/8" (35 mm)

PIÈCES / PARTS

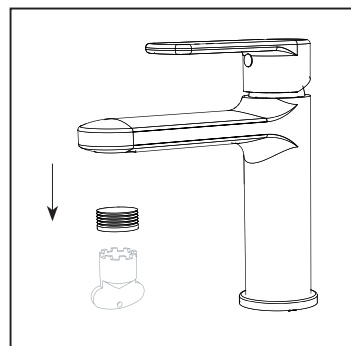


Vérifiez que toutes les pièces de votre tête pluie sont dans l'emballage.

Make sure you have all the parts in hand.

LISTE DES PIÈCES / PARTS LIST

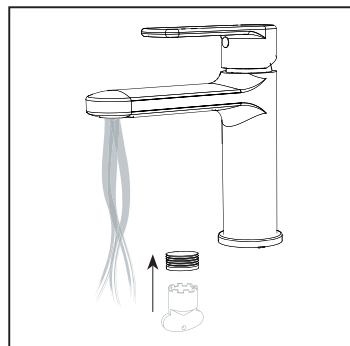
- 01 Robinet / Faucet
- 02 Base du robinet / Faucet base
- 03 Ensemble d'attache / Fixing kit
- 04 Tuyaux flexibles / Flexible hoses



05

Retirez l'anneau de l'aérateur, l'aérateur et son joint d'étanchéité.

Pull out the aerator ring, the aerator and its gasket.



06

Ouvrez l'eau à pleine capacité et laissez l'eau froide couler pendant une minute puis l'eau chaude pendant une autre minute pour purger les conduits d'eau de tous résidus. Réinstallez l'aérateur et son joint d'étanchéité.

Open water at maximum capacity and let cold water run for about a minute, then repeat with the hot water to purge hoses and conduits out of residues. Put the aerator and rubber washer back in place.

ATTENTION / WARNING

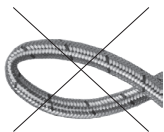
L'utilisation avec une substance autre que l'eau pourrait endommager et causer un bris d'équipement. Éviter tout contact, ainsi que l'entreposage, avec les produits ménagers, chimiques et corrosifs. Ne pas nettoyer avec des produits rugueux ou des matières abrasives. Serrez à la main + 1/4 de tour.

Using a substance other than water could damage and cause equipment failure. Avoid contact and storage, with household products, chemicals and corrosive. Do not clean with rough or abrasive materials. Hand tighten + 1/4 turn.

Installation inadéquate / Improper installation

L'illustration ci-dessous montre une installation inadéquate du flexible. La courbe du flexible est trop aplatie et ne permet pas une bonne circulation d'eau.

The illustration above shows an improper installation of the hose. The curve of the hose is too flattened and does not allow a good water flow.



Installation adéquate / Proper installation

L'illustration ci-dessous montre une installation appropriée du flexible. La courbe du flexible n'est pas écrasée et permet un raccord adéquat.

The illustration above shows a proper installation of the hose. The curve of the hose is not crushed and allows an adequate fitting.



ENTRETIEN / MAINTENANCE

Pour nettoyer votre robinet, un savon doux, de l'eau chaude et un linge doux suffiront pour faire disparaître saletés, tâches et traces d'accumulation de savon. Rincez après le nettoyage et asséchez avec un linge doux et sec pour retrouver le lustre original de votre robinet. La garantie sera nulle et non avenue dans les cas d'utilisation de produits nettoyants inadaptés (particulièrement ceux contenant des agents abrasifs, cires, alcools, ammoniacs, javellisants, acides, des solvants ou autres produits chimiques corrosifs), qu'ils soient utilisés par l'acheteur ou par un tiers pour l'acheteur/propriétaire.

A mild detergent, warm water and a soft cloth will remove normal dirt and soap accumulations on your faucet. Rinse thoroughly after cleaning and wipe with a soft dry cloth to restore original luster on its surface. Do not use harsh abrasives cleaners to clean your faucet. The warranty will be void in case of use of unsuitable cleaning products (especially those containing abrasive cleansers, waxes, alcohols, ammoniated, bleach, acids, solvents or other harsh chemicals), whether they are used by the purchaser or a third party for the buyer/owner.