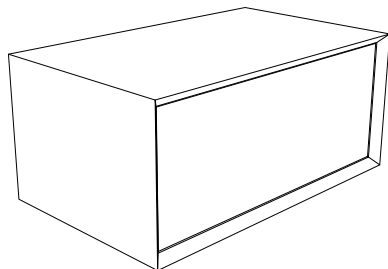


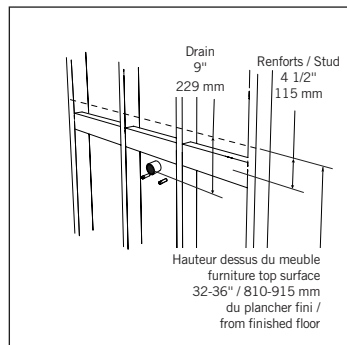
ÉTAPES / STEPS



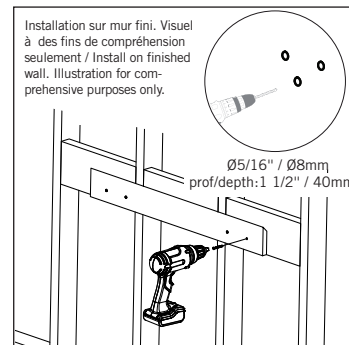
** Lavabo vendu séparément
** Washbasin sold separately

Le design mural de la série Marea de RUBI demande une attention particulière à la préparation du support mural pour son installation. Rubi recommande fortement d'utiliser des renforts de bois de 2"x 6" horizontaux entre les montants verticaux du mur sur toute la longueur du meuble-lavabo. Assurez-vous que la structure et la plomberie soient terminées avant de refermer le mur.

RUBI's Marea serie wall-mounted design commands a special attention to wall preparation. Rubi strongly suggests to use 2"x 6" wooden studs horizontally in between vertical wall studs covering all cabinet length. Make sure that proper support and all plumbing rough-ins have been completed prior to applying finished wall surface.



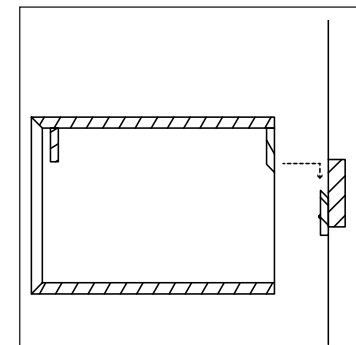
DRAIN



01

Marquez la position des trous et pré-percez. Utilisez la pièce de support et un niveau afin de déterminer l'emplacement désiré.

Mark the position of the holes and pre-drill. Use the support piece and a level to determine the desired location.

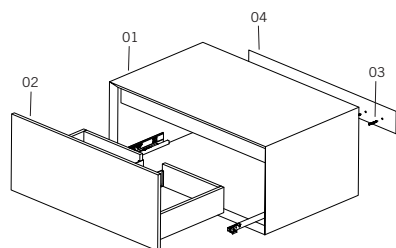


02

Déposez la vanité sur l'ancrage mural préalablement installée au mur.

Place the vanity on the wall anchor previously installed on the wall.

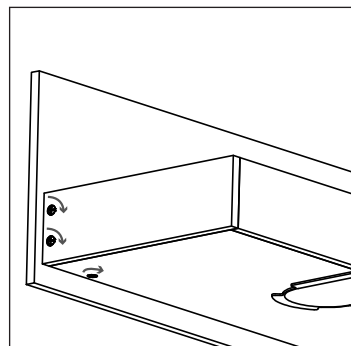
PIÈCES / PARTS



Vérifiez que toutes les pièces de votre meuble lavabo sont dans l'emballage. Make sure you have all the parts in hand.

LISTE DES PIÈCES / PARTS LIST

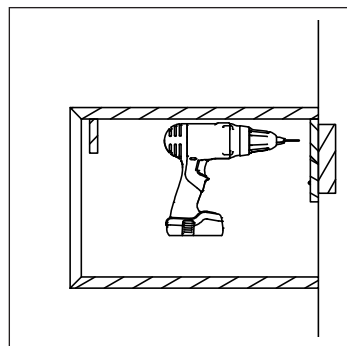
- 01 Module / Module
- 02 Tiroir / Drawer
- 03 Ancrage mural / Wall anchor
- 04 Quincaillerie de jonction / Connection Hardware



03

Au besoin, dévissez les quart de tour sous les tiroirs et sur les côtés de ceux-ci afin de retirer la façade et ainsi obtenir plus d'espace de travail.

If necessary, unscrew the knockdown cams on both sides of the drawers and underneath them to remove the front panel and obtain more work space.

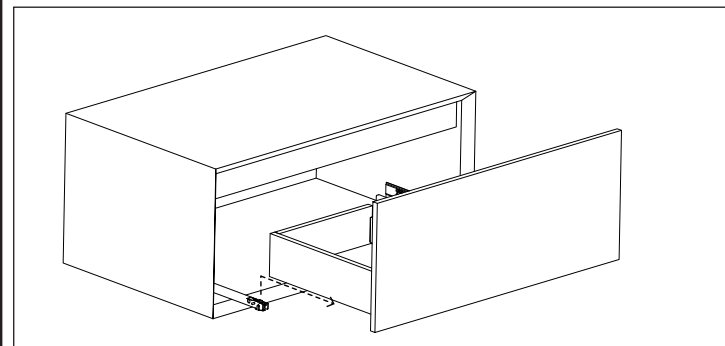


04

Vissez le meuble au mur dans les trous prévus à cet effet. Positionnez les cache-vis afin de dissimuler la quincaillerie.

Screw the furniture to the wall in the holes provided for this purpose. Place the screw caps to hide the hardware.

DÉMONTAGE DES TIROIRS / DRAWER REMOVAL



Dévissez les deux vis sous le tiroir et déplacer la planche de plastique vers l'intérieur. Vous pouvez maintenant retirer le tiroir en toute sécurité. Répétez l'opération pour le second tiroir le cas échéant.

Unscrew the two screws under the drawer and move the plastic slab inward. You can now remove the drawer safely. Repeat for the second drawer if necessary.

ENTRETIEN

Pour nettoyer votre meuble-lavabo, un nettoyant liquide sans abrasif, de l'eau chaude et un linge doux suffiront pour faire disparaître saletés, taches et traces d'accumulation de savon. Rincez après le nettoyage et asséchez avec un linge doux sec pour retrouver le lustre original.

MAINTENANCE

Do not use harsh abrasives cleaners to clean your vanity. A mild detergent, warm water and a soft cloth will remove normal dirt and soap accumulations on its surface. Rinse thoroughly after cleaning and polish with a soft dry cloth to restore original luster.