

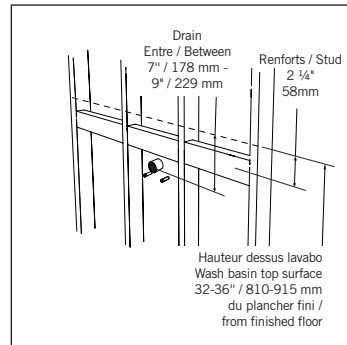


** Lavabo et meuble à tiroir vendus séparément
** Washbasin and vanity sold separately

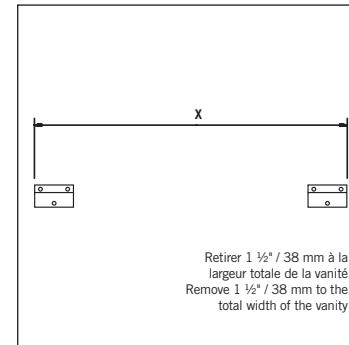
ÉTAPES / STEPS

Le design mural de la série Arto de RUBI demande une attention particulière à la préparation du support mural pour son installation. Rubi recommande fortement d'utiliser des renforts de bois de 2"x 6" horizontaux entre les montants verticaux du mur sur toute la longueur du meuble-lavabo. Assurez-vous que la structure et la plomberie soient terminées avant de refermer le mur.

RUBI's Arto serie wall-mounted design commands a special attention to wall preparation. Rubi strongly suggests to use 2"x 6" wooden studs horizontally in between vertical wall studs covering all cabinet length. Make sure that proper support and all plumbing rough-ins have been completed prior to applying finished wall surface.



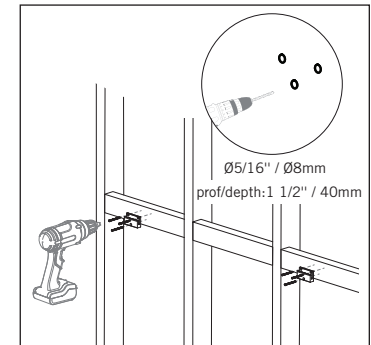
DRAIN



01

Marquez la position des trous et pré-percez. Validez la mesure avec le produit en main avant de percer.

Mark the position of the holes and pre-drill. Validate the measurement with the product in hand before drilling.

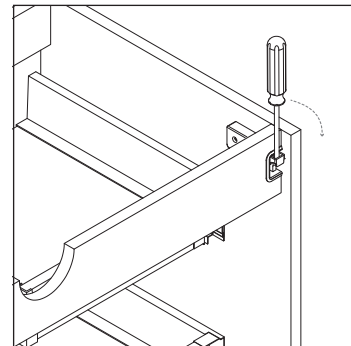
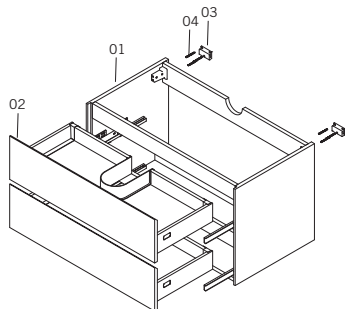


02

Installez les crochets muraux sur les montants transversaux à l'aide de la quincaillerie fournie.

Install the wall hooks on the horizontal studs using the hardware provided.

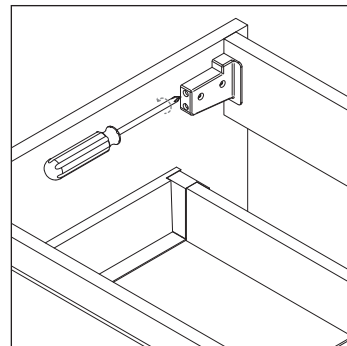
PIÈCES / PARTS



04

À l'aide d'un tournevis ou de pinces, tirez sur le crochet de métal afin de le faire sortir du support de suspension mural.

Using a screwdriver or pliers, pull the metal hook out of the suspension bracket.



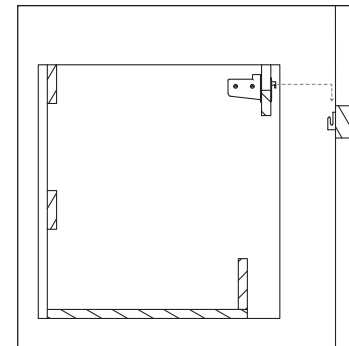
03

Si le crochet ne sort pas suffisamment, dévissez légèrement la vis du haut sur le support de suspension mural pour y faire sortir le crochet à l'arrière du meuble.

Attention de ne pas dévisser complètement la vis

If the hook does not come out enough, lightly unscrew the top screw on the bracket to pull out the hook at the back of the cabinet.

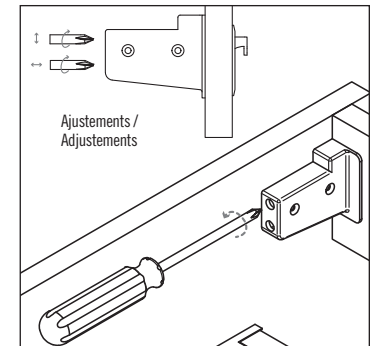
Be careful not to unscrew the screw completely



05

Positionnez votre meuble sur les crochets muraux.

Position your furniture on the wall hooks.



06

Utilisez la vis du haut pour l'ajustement en hauteur et celle du bas pour l'ajustement en profondeur.

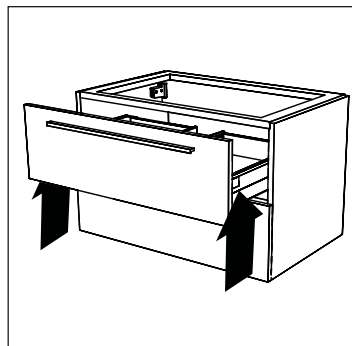
Use the top screw for height adjustment and the bottom screw for depth adjustment.

Vérifiez que toutes les pièces de votre meuble lavabo sont dans l'emballage. Make sure you have all the parts in hand.

LISTE DES PIÈCES / PARTS LIST

- 01 Module / Module
- 02 Tiroir / Drawers
- 03 Crochet mural / Wall hooks
- 04 Quincaillerie de jonction / Connection Hardware

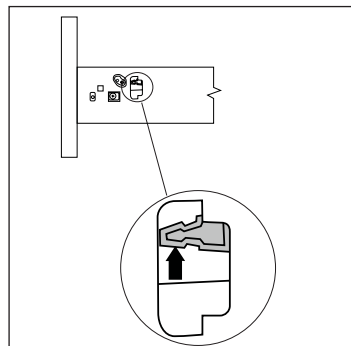
DÉMONTAGE DES TIROIRS (OPTIONEL) / DRAWER REMOVAL (OPTIONAL)



01

Pour enlever les tiroirs, retirez les plaques de plastique des côtés extérieurs de ceux-ci.

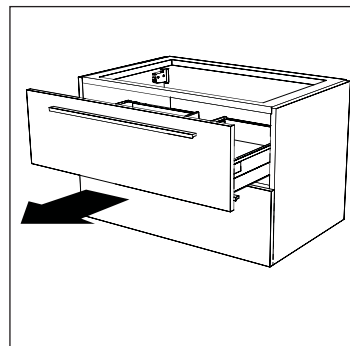
To disassemble the drawers, remove plastic covers on both sides.



02

Localisez les loquets de tiroir. Avec vos doigts, tirez-les vers le haut pour dégager la glissière de tiroir.

Locate the drawer latches. With your fingers, pull them upward to disengage the drawer slide.

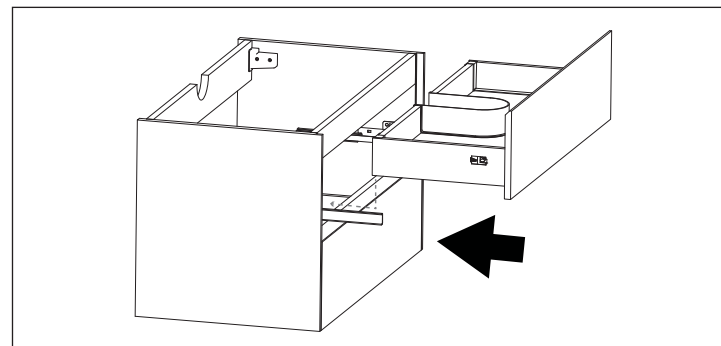


03

Tirez doucement le tiroir. Pour replacer le tiroir répétez les opérations en sens inverse et assurez-vous que le loquet soit bien engagé.

Gently pull the drawer away from the cabinet. To replace the drawer repeat the steps in reverse and make sure the latch is properly engaged.

INSTALLATION DES TIROIRS / DRAWER INSTALLATION

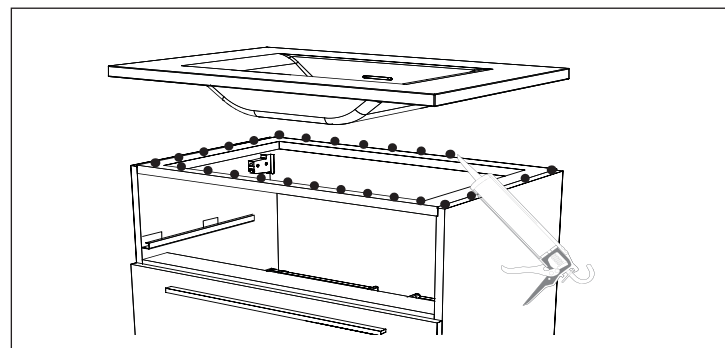


04

Positionnez le tiroir vis-à-vis les glissières du meuble-lavabo. Insérez le tiroir sur les glissières et assurez-vous qu'il soit bien verrouillé. Répétez l'opération pour le second tiroir le cas échéant.

Align the drawer with the sliders on the vanity. Insert the drawer on the slides and make sure it is locked in place. Repeat for the second drawer if necessary.

INSTALLATION DU LAVABO / WASHBASIN INSTALLATION



01

Appliquez des points de silicone sur la surface supérieure tout le tour du trou puis installez le lavabo sur le meuble.

Apply silicone points on the top surface all around the opening and install the washbasin.

ENTRETIEN

Pour nettoyer votre meuble-lavabo, un nettoyant liquide sans abrasif, de l'eau chaude et un linge doux suffiront pour faire disparaître saletés, taches et traces d'accumulation de savon. Rincez après le nettoyage et asséchez avec un linge doux sec pour retrouver le lustre original.

MAINTENANCE

Do not use harsh abrasives cleaners to clean your vanity. A mild detergent, warm water and a soft cloth will remove normal dirt and soap accumulations on its surface. Rinse thoroughly after cleaning and polish with a soft dry cloth to restore original luster.