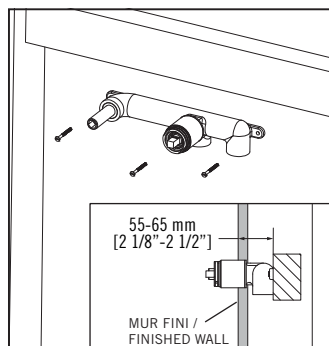
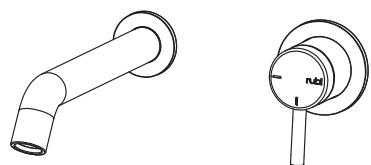
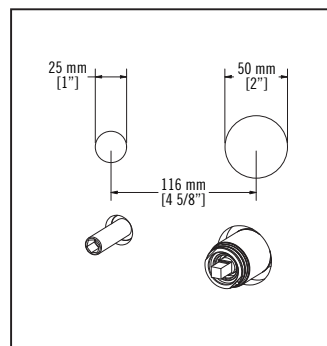


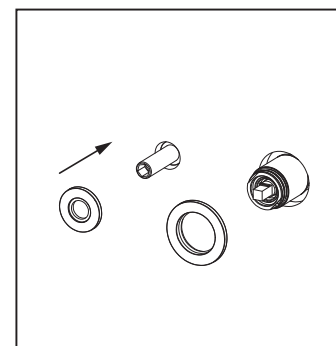
ÉTAPES / STEPS



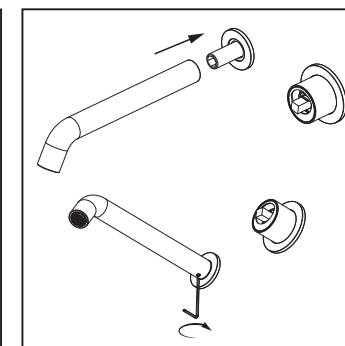
01



02

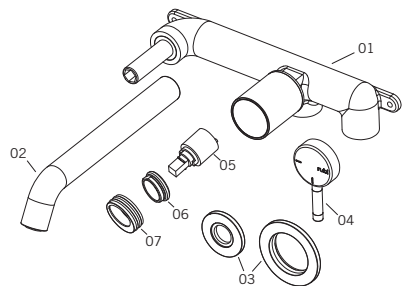


03



04

PIÈCES / PARTS

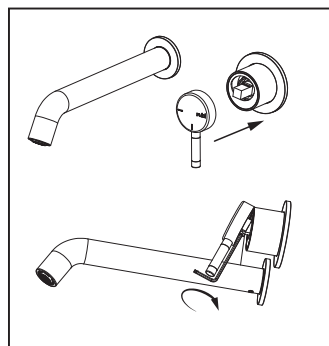


Vérifiez que toutes les pièces de votre robinet sont dans l'emballage.

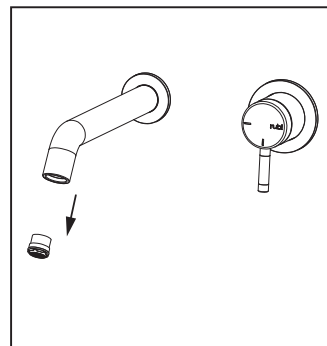
Make sure you have all the parts in hand.

LISTE DES PIÈCES / PARTS LIST

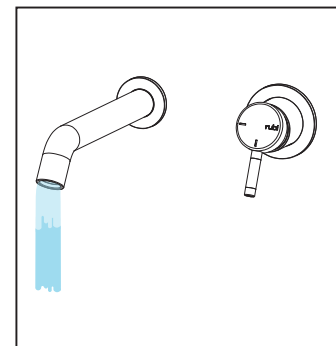
- 01 Robinet / Faucet
- 02 Bec / Spout
- 03 Rosaces / Flanges
- 04 Poigné / Handle
- 05 Cartouche / Cartridge
- 06 Noix de serrage / Cartridge nut
- 07 Cache cartouche / Cartridge cap



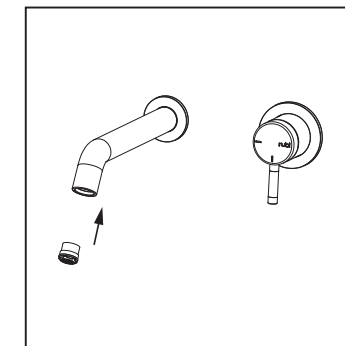
05



06



07



08

### **ENTRETIEN**

Pour nettoyer votre robinet, un savon doux, de l'eau chaude et un linge doux suffiront pour faire disparaître saletés, tâches et traces d'accumulation de savon. Rincez après le nettoyage et asséchez avec un linge doux et sec pour retrouver le lustre original de votre robinet.

La garantie sera nulle et non avenue dans les cas d'utilisation de produits nettoyants inadaptés (particulièrement ceux contenant des agents abrasifs, cires, alcools, ammoniacs, javellisants, acides, des solvants ou autres produits chimiques corrosifs), qu'ils soient utilisés par l'acheteur ou par un tiers pour l'acheteur/propriétaire.

### **MAINTENANCE**

A mild detergent, warm water and a soft cloth will remove normal dirt and soap accumulations on your faucet. Rinse thoroughly after cleaning and wipe with a soft dry cloth to restore original luster. Do not use harsh abrasives cleaners to clean your faucet.

The warranty will be void in case of use of unsuitable cleaning products (especially those containing abrasive cleansers, waxes, alcohols, ammoniated, bleach, acids, solvents or other harsh chemicals), whether they are used by the purchaser or a third party for the buyer/owner.