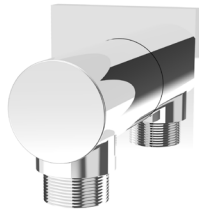




RA100



RA120



RA200

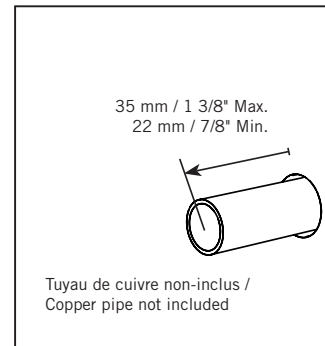


RA400

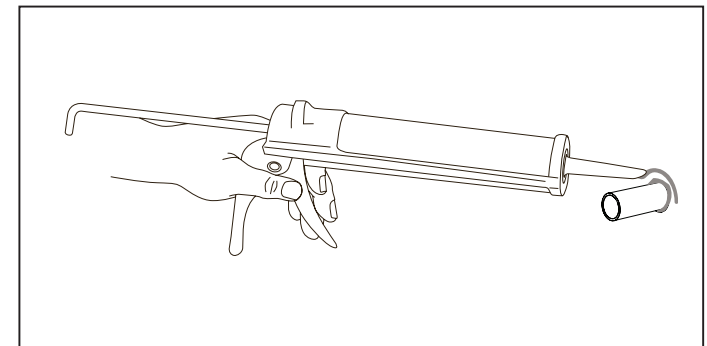


RA500

ÉTAPES / STEPS

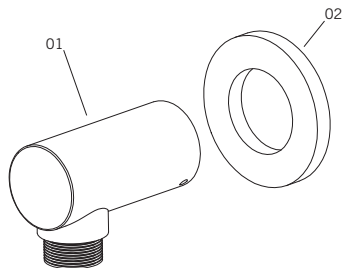


**01**  
Coupez le tuyau de cuivre 1/2" entre 22mm (7/8") MIN et 35mm (1 3/8") MAX du mur fini.  
Cut the 1/2" copper pipe between 22mm (7/8") MIN et 35mm (1 3/8") MAX from finish wall.



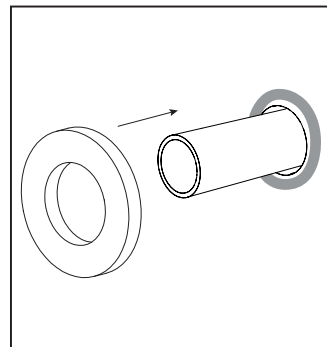
**02**  
Combler l'ouverture et appliquer un petit cordon de silicone.  
Fill the opening and apply a small bead of silicone.

PIÈCES / PARTS

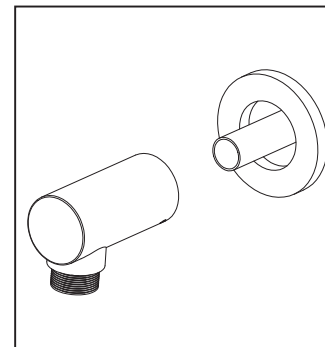


Vérifiez que toutes les pièces sont dans l'emballage.  
Make sure you have all the parts in hand.

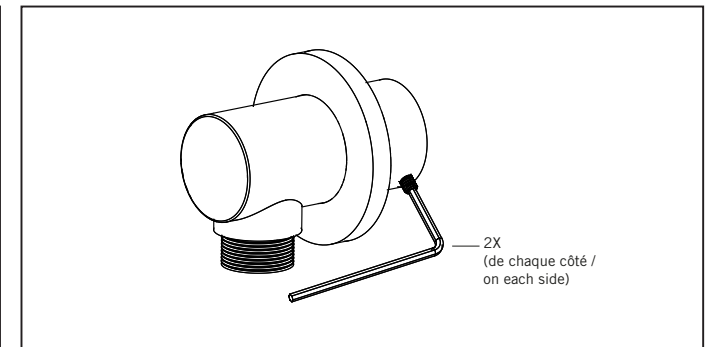
- LISTE DES PIÈCES / PARTS LIST**  
01 Coude mural / Elbow connector  
02 Plaque décorative / Decorative plate



03



04



04

2X  
(de chaque côté /  
on each side)

## ENTRETIEN

Pour nettoyer vos coudes muraux, un savon doux, de l'eau chaude et un linge doux suffiront pour faire disparaître saletés, tâches et traces d'accumulation de savon. Rincez après le nettoyage et asséchez avec un linge doux et sec pour retrouver le lustre original de votre produit.

La garantie sera nulle et non avenue dans les cas d'utilisation de produits nettoyants inadaptés (particulièrement ceux contenant des agents abrasifs, cires, alcools, ammoniacs, javellisants, acides, des solvants ou autres produits chimiques corrosifs), qu'ils soient utilisés par l'acheteur ou par un tiers pour l'acheteur/propriétaire.

## MAINTENANCE

A mild detergent, warm water and a soft cloth will remove normal dirt and soap accumulations on your elbow connectors surface. Rinse thoroughly after cleaning and wipe with a soft dry cloth to restore original luster. Do not use harsh abrasives cleaners to clean your product.

The warranty will be void in case of use of unsuitable cleaning products (especially those containing abrasive cleansers, waxes, alcohols, ammoniated, bleach, acids, solvents or other harsh chemicals), whether they are used by the purchaser or a third party for the buyer/owner.