



RKN510BL



RKN515BL

MERCI!

Merci d'avoir choisi un lavabo de la collection Sotto de Rubi.
Nous vous recommandons de lire attentivement les instructions qui suivent pour vous assurer que votre lavabo soit correctement installé.
Prenez soin de bien déballer votre lavabo.

THANK YOU!

Thank you for purchasing a basin from Rubi's Sotto collection.
Please read the following instructions to make sure your basin will be installed properly. Carefully unpack and examine your new basin.

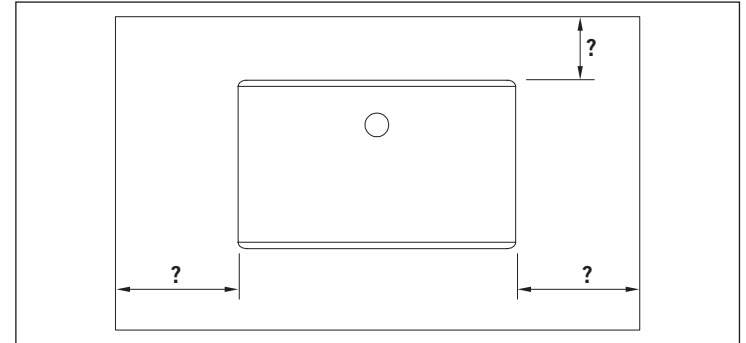
AVIS

Rubi vous recommande de toujours avoir en main votre lavabo et de vérifier les mesures exactes avant d'en faire l'installation.

NOTICE

Specifications may vary from one basin to another. Rubi reminds you to always have your basin and check the exact measurements before you do the installation.

PRÉPARATION DU COMPTOIR / COUNTERTOP PREPARATION



01

Allouez la distance nécessaire à l'installation du robinet choisi (comptoir ou mural) et définissez les distances d'installation.

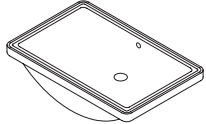
Sufficient distance to the finished wall should be allowed based on the chosen faucet (deck mount or wallmounted) and set installation range.

PIÈCES / PARTS

RKN510BL



RKN515BL



Assurez-vous d'avoir en main tous les outils et matériaux énumérés.

Please make sure you have all the following tools and materials.

LISTE DES PIÈCES / PARTS LIST

01 Lavabo / Basin

OUTILS / TOOLS

- 01 Galon à mesurer / Measuring tape
- 02 Crayon / Pencil
- 03 Adhésif silicone / Silicone adhesive
- 04 Scie sauteuse / Jigsaw

OUTILS / TOOLS

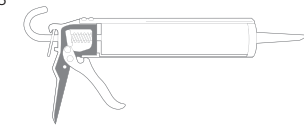
01



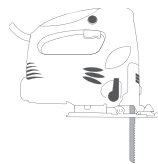
02



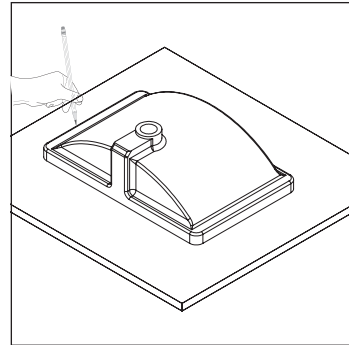
03



04



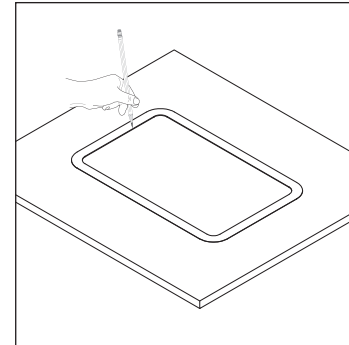
INSTALLATION DU LAVABO / BASIN INSTALLATION



01

Renverser le comptoir et placer le lavabo à l'emplacement désiré. Prenez soin d'allouer la distance nécessaire à l'installation du robinet. Tracer le contour du lavabo.

Put the counter face down and place the basin where it should be. Sufficient distance to the finished wall should be allowed based on the chosen faucet. Trace around the basin.

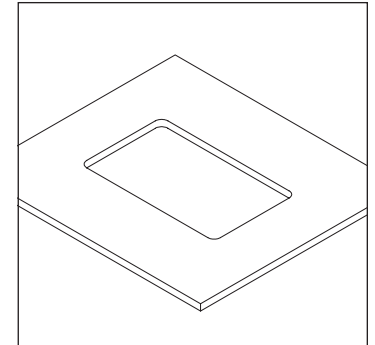


02

RKN510BL, tracer la ligne de coupe 1 5/8" à l'intérieur du premier tracé.

RKN515BL, tracer la ligne de coupe 1 1/2" à l'intérieur du premier tracé.

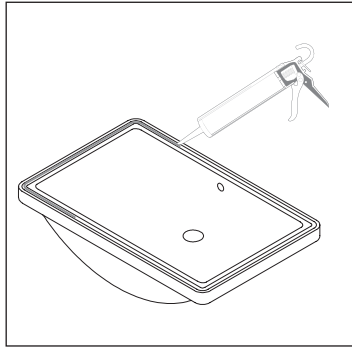
RKN510BL, Trace a cutting line 1 5/8" inside the first line.
RKN515BL, Trace a cutting line 1 1/2" inside the first line.



03

Percer le comptoir.

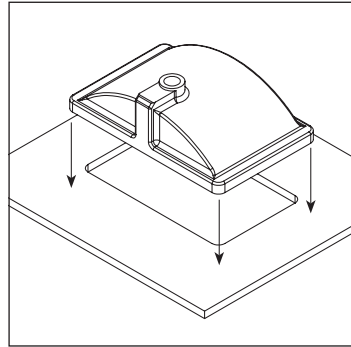
Make the hole in the counter.



04

Appliquer un cordon d'adhésif silicone sur le rebord du lavabo.

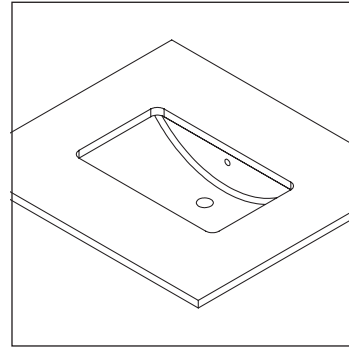
Apply a bead of silicone adhesive to the basin rim.



05

Centrer le lavabo sur l'ouverture en vous guidant sur les marques et essuyer le surplus d'adhésif dans le joint intérieur. Laisser sécher 24 heures.

Center basin over cutout using draw lines and remove excess sealant from inside lip. Let dry for 24 hours.



06

Remettre le comptoir et le lavabo en place.

Put countertop and basin in place.

ENTRETIEN

Pour nettoyer votre lavabo, un nettoyant liquide sans abrasif, de l'eau chaude et un linge doux suffiront pour faire disparaître saletés, taches et traces d'accumulation de savon. Rincez après le nettoyage et asséchez avec un linge doux sec pour retrouver le lustre original.

MAINTENANCE

Do not use harsh abrasives cleaners to clean basin surfaces. A mild detergent, warm water and a soft cloth will remove normal dirt and soap accumulations on its surface. Rinse thoroughly after cleaning and polish with a soft dry cloth to restore original luster.