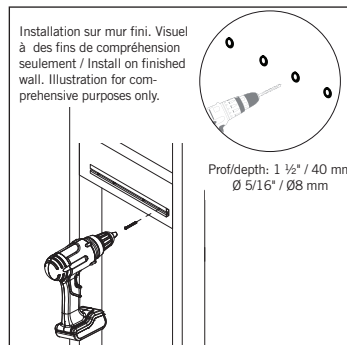


ÉTAPES / STEPS

Le design mural de la série Marea de RUBI demande une attention particulière à la préparation du support mural pour son installation. Rubi recommande fortement d'utiliser des renforts de bois de 2" x 6" horizontaux entre les montants verticaux du mur. Assurez-vous que la structure soit terminée avant de réformer le mur.

RUBI's Marea serie wall-mounted design commands a special attention to wall preparation. Rubi strongly suggests to use 2" x 6" wooden studs horizontally in between vertical wall studs. Make sure that proper support and all plumbing rough-ins have been completed prior to applying finished wall surface.



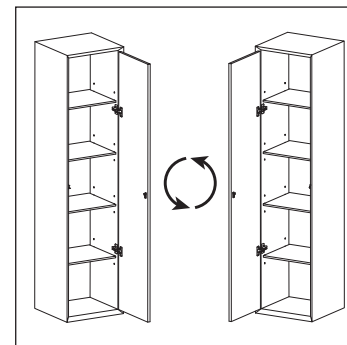
01

Marquez la position des trous et pré-percez. Utilisez la pièce de support et un niveau afin de déterminer l'emplacement désiré.

La hauteur est à la discrétion du propriétaire.

Mark the position of the holes and pre-drill. Use the support piece and a level to determine the desired location.

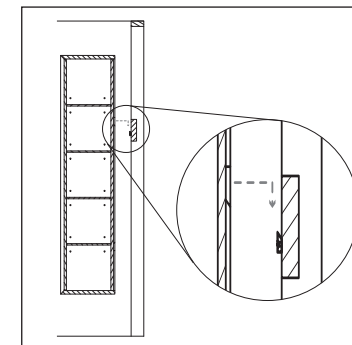
Height is at the discretion of the owner.



02

Choisissez l'orientation de la porte désirée. Une rotation de la lingerie doit être faite pour modifier le sens de l'ouverture.

Choose the desired orientation for the door. Rotate the cabinet to change the direction of the opening.

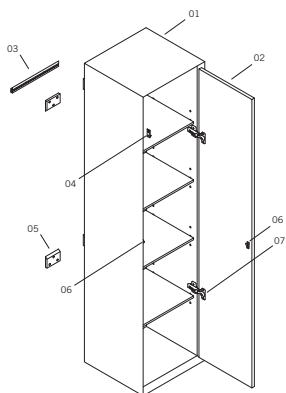


03

Déposez la lingerie sur l'ancrage mural préalablement installé au mur.

Place the cabinet on the wall anchor previously installed on the wall.

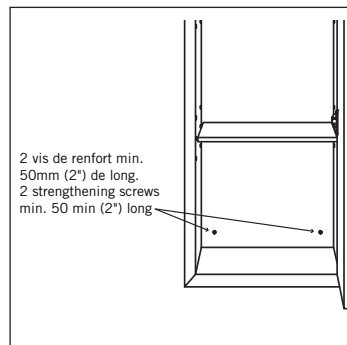
PIÈCES / PARTS



Vérifiez que toutes les pièces de votre meuble sont dans l'emballage. Make sure you have all the parts in hand.

LISTE DES PIÈCES / PARTS LIST

- 01 Caisson / Module
- 02 Porte / Door
- 03 Ancre mural / Wall anchor
- 04 Support ajustable pour tablettes / Adjustable clip for shelves
- 05 Ancre du caisson / Anchor for module
- 06 Mécanisme d'ouverture à pression / Push to open mechanism
- 07 Pentures / Hinges



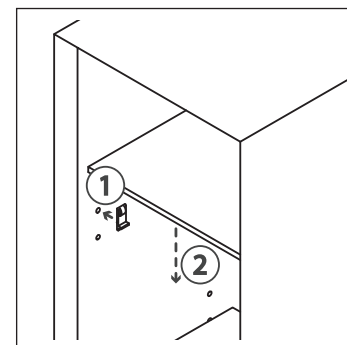
04

Afin de bénéficier d'une installation des plus sécuritaires, ajoutez 2 vis de renfort au bas du meuble. Prépercez avant de visser.

Note: Ces vis ne sont pas incluses.

In order to benefit from a safer installation, add 2 reinforcement screws to the bottom of the cabinet. Pre-drill before screwing.

Note: These screws are not included.



05

1. Installez les supports ajustables pour tablettes aux hauteurs désirées.

2. Déposez les tablettes sur les supports ajustables.

1. Install the adjustable clips for shelves at desired heights.

2. Place the shelves on the adjustable supports.

ENTRETIEN

Pour nettoyer votre meuble, un nettoyeur liquide sans abrasif, de l'eau chaude et un linge doux suffiront pour faire disparaître saletés, taches et traces d'accumulation de savon. Rincez après le nettoyage et asséchez avec un linge doux sec pour retrouver le lustre original.

MAINTENANCE

Do not use harsh abrasives cleaners to clean your Cabinet. A mild detergent, warm water and a soft cloth will remove normal dirt and soap accumulations on its surface. Rinse thoroughly after cleaning and polish with a soft dry cloth to restore original luster.