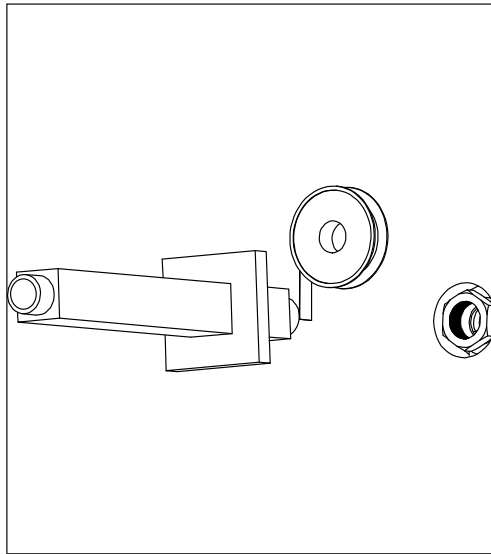
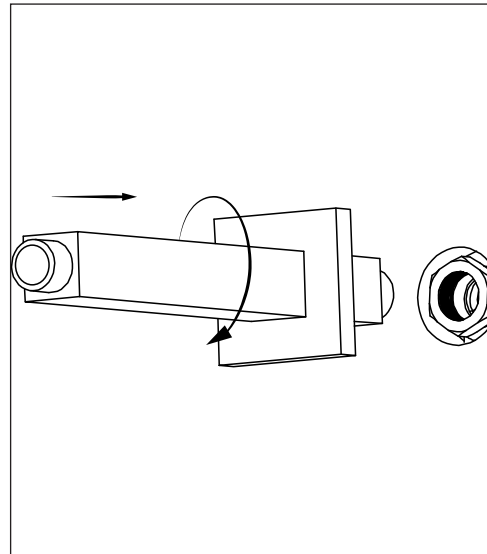


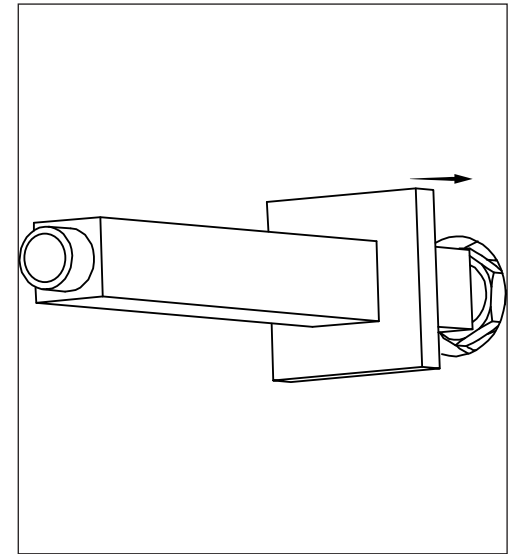
ÉTAPES / STEPS



01



02



03