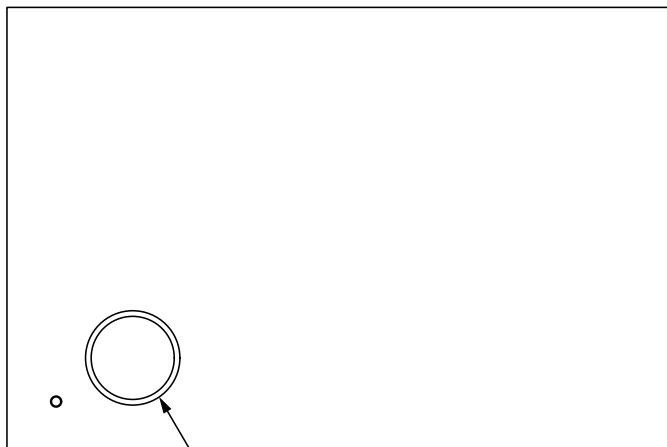
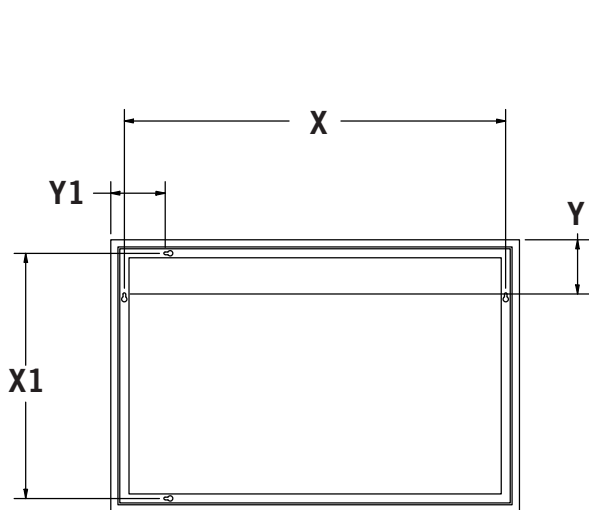


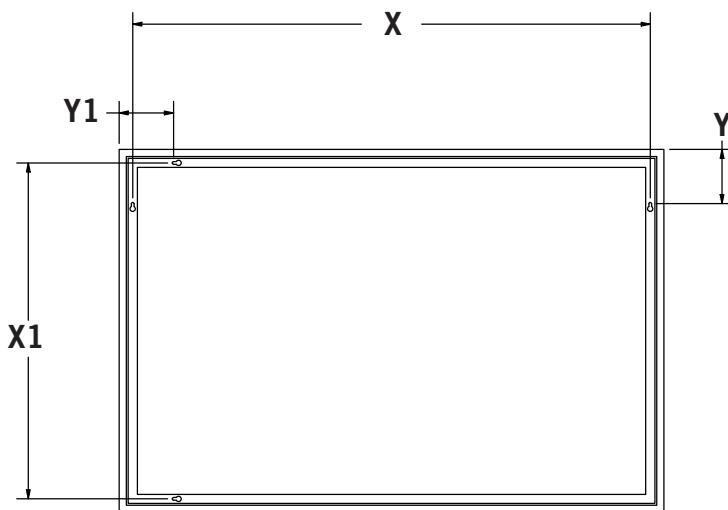
\*BAM



\*BAM



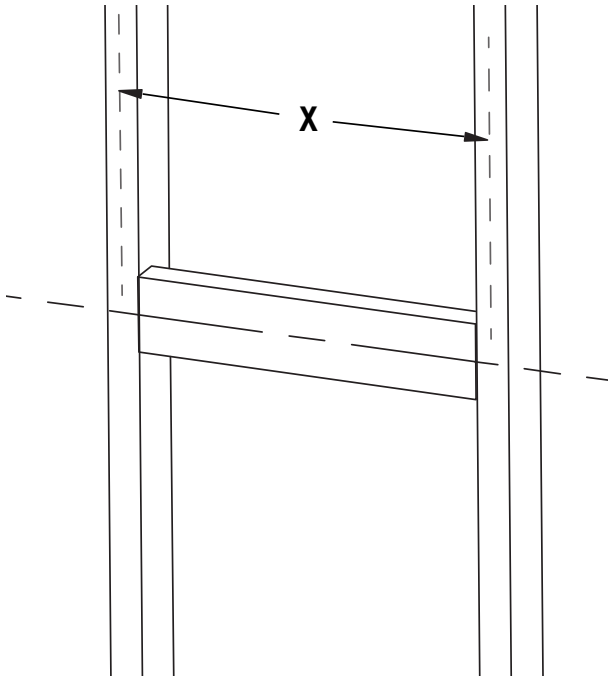
RMI9060B\*



RMI12080B\*

Mesurez les distances «X» et «Y» pour une installation horizontale et les distances «X1» et «Y1» pour une installation verticale.

Measure “X” and “Y” distances for horizontal installation and “X1” and “Y1” distances for vertical installation.

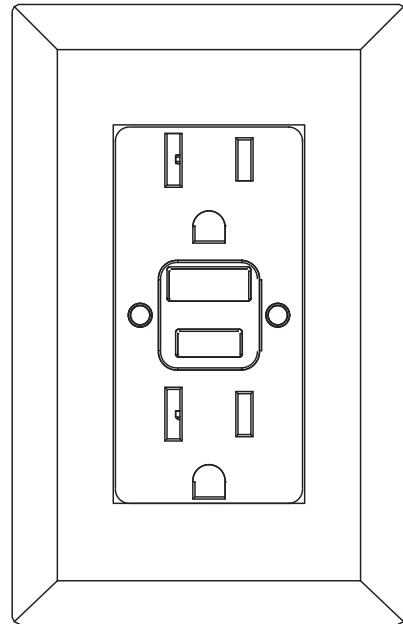


Veillez vous assurez d'avoir des montans à l'emplacement «X» pour une installation sécuritaire.

Be sure to have studs in the «X» location for a secure installation.

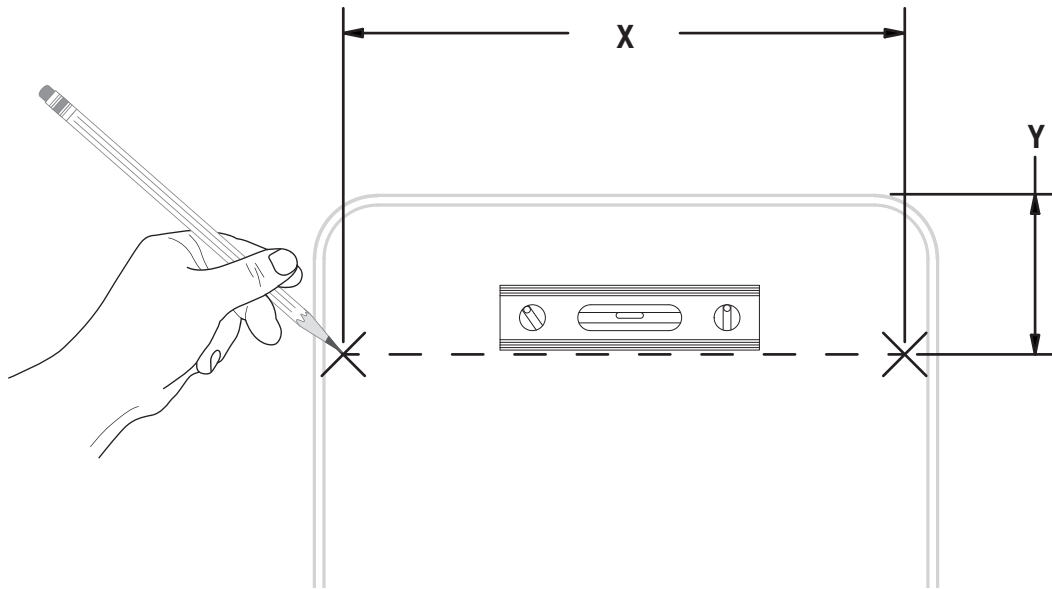
L'installation d'une prise électrique de type DDFT (non incluse) par un électricien professionnel qualifié, est nécessaire avant l'installation du miroir.

A GFCI electrical outlet (not included), must be installed by a licensed professional electrician prior to mirror installation.

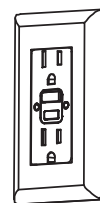
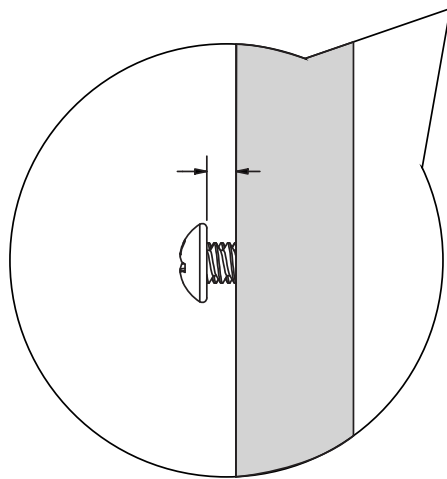
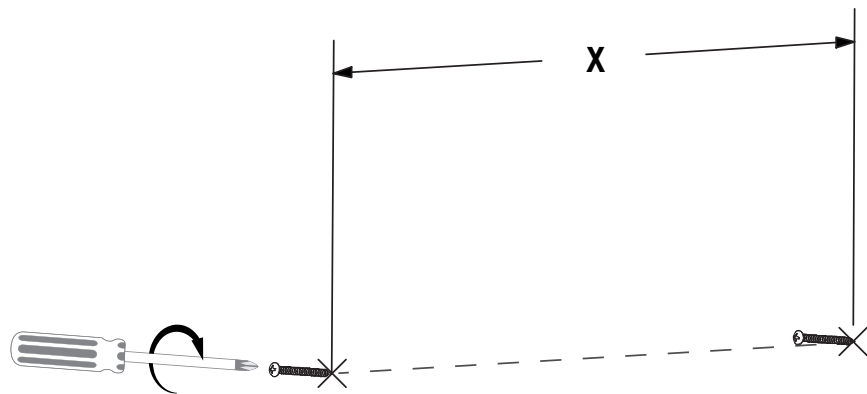


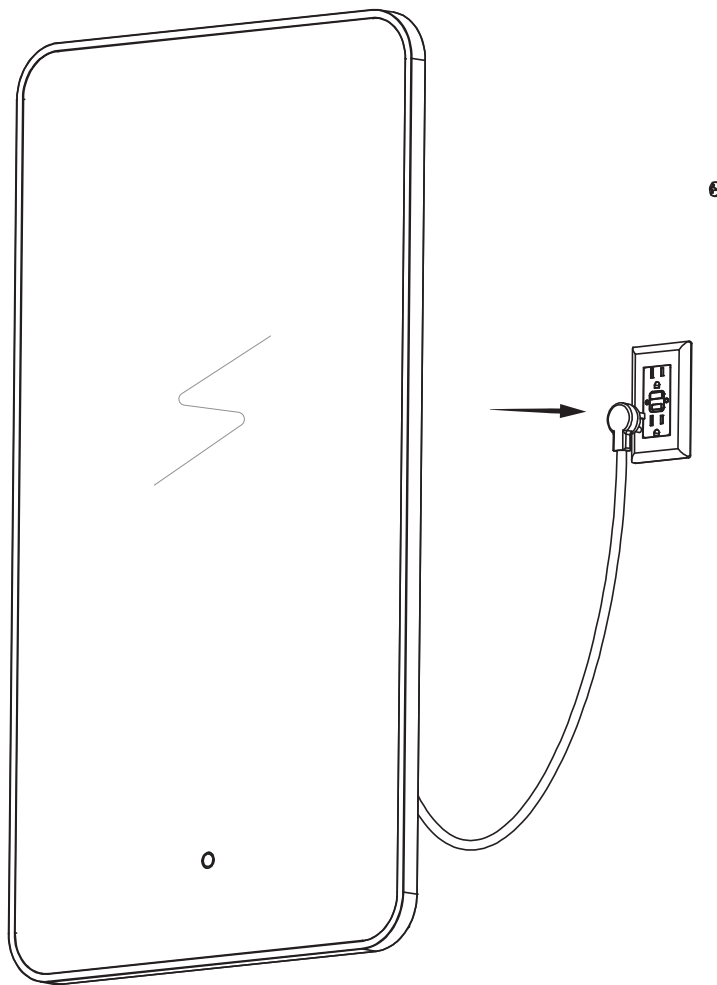
\*Le miroir n'est pas compatible avec les interrupteurs et gradateurs muraux.

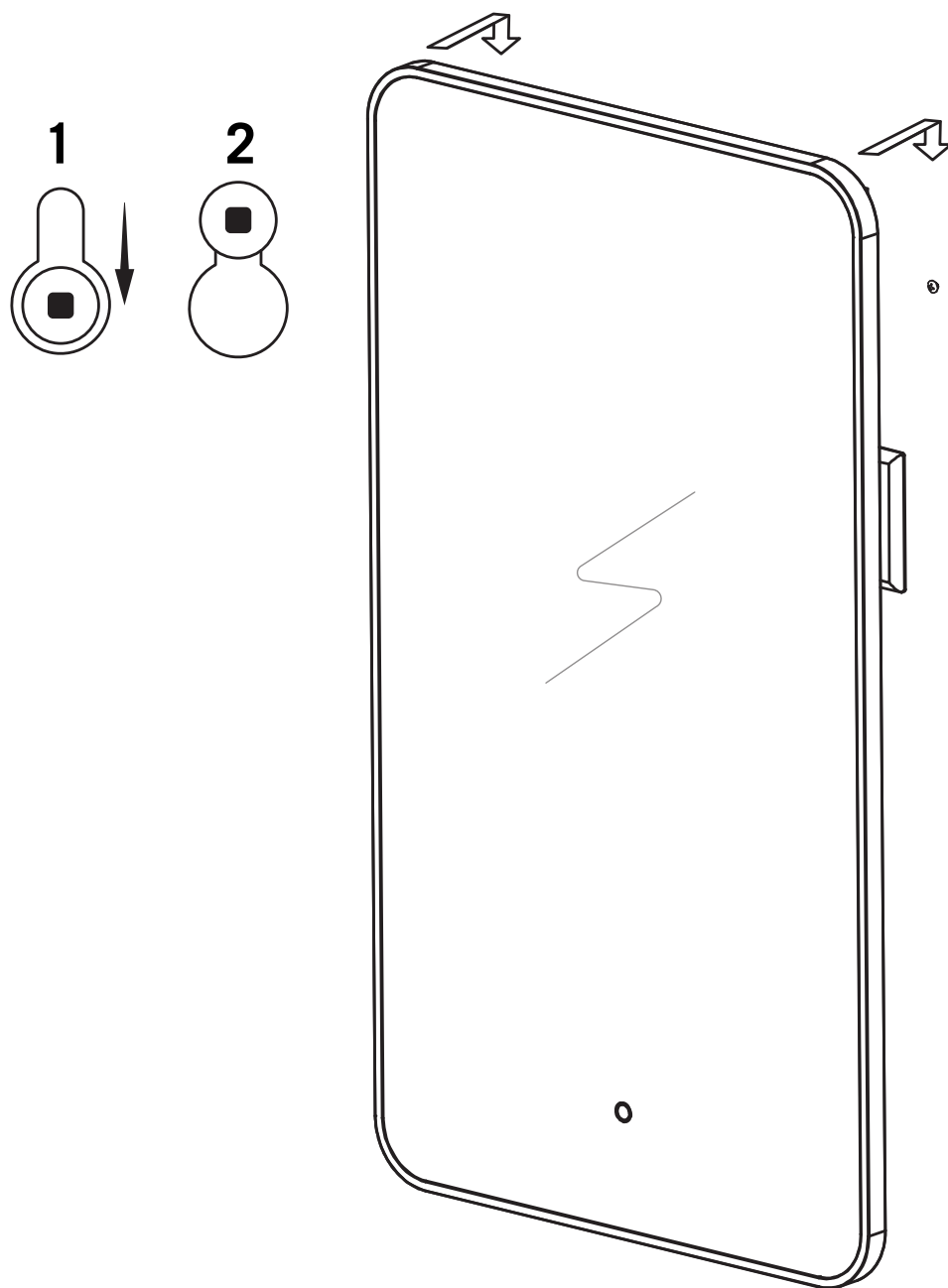
\*The mirror is not compatible with wall switches and dimmers.

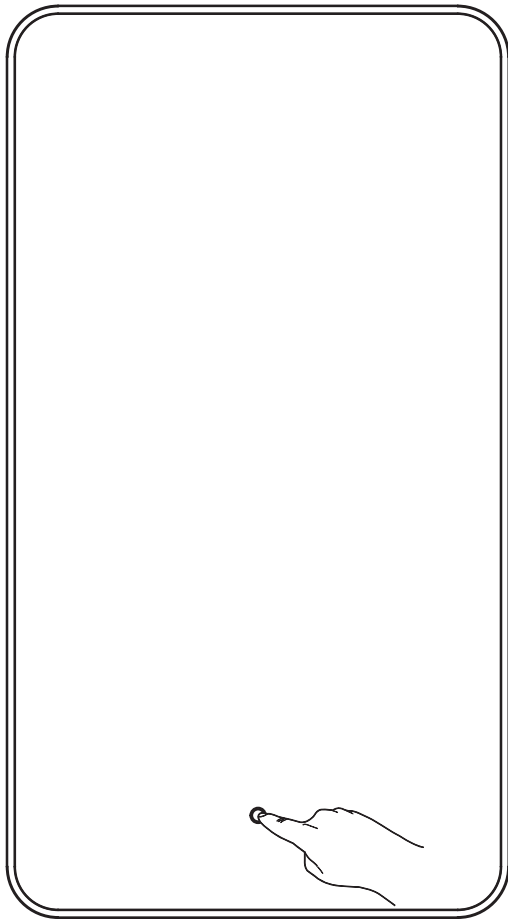


Voir page 1.  
See page 1.









Touchez une fois pour allumer et une autre fois pour éteindre. Appuyez et maintenez pour changer l'intensité de la lumière.

Touch once to turn ON and once again to turn OFF. Touch and hold to change the light intensity.

### **ENTRETIEN**

Pour nettoyer votre miroir, un nettoyant liquide sans abrasif, de l'eau chaude et un linge doux suffiront pour faire disparaître saletés et tache.

### **MAINTENANCE**

Do not use harsh abrasives cleaners to clean your mirror. A mild detergent, warm water and a soft cloth will remove normal dirt on its surface.



